

АриКон и Ко[®]

проектная фирма

СРО «ПРОМГРАЖДАНПРОЕКТ». Регистрационный номер: СРО-П-203-08112018

ШИФР: 205.2019 – ПЗУ

ЗАКАЗЧИК: АДМИНИСТРАЦИЯ МУНИЦИПАЛЬНОГО ОБРАЗОВАНИЯ "ГОРОД АРХАНГЕЛЬСК"
ДЕПАРТАМЕНТ ТРАНСПОРТА, СТРОИТЕЛЬСТВА И ГОРОДСКОЙ ИНФРАСТРУКТУРЫ

ОБЪЕКТ: ОБЩЕСТВЕННАЯ ТЕРРИТОРИЯ В ГРАНИЦАХ ДОМОВ № 104, 106, 108 ПО УЛ.
ВОСКРЕСЕНСКАЯ; № 32 ПО УЛ. ШАБАЛИНА
(ЛОМОНОСОВСКИЙ ТЕРРИТОРИАЛЬНЫЙ ОКРУГ)

СТАДИЯ: РАБОЧАЯ ДОКУМЕНТАЦИЯ

РАЗДЕЛ ПЗУ: СХЕМА ПЛАНИРОВОЧНОЙ ОРГАНИЗАЦИИ ЗЕМЕЛЬНОГО УЧАСТКА

Г. АРХАНГЕЛЬСК 2019



АриКон и Ко
проектная фирма

ОБЩЕСТВО С ОГРАНИЧЕННОЙ
ОТВЕТСТВЕННОСТЬЮ
«АРИКОН И К^О»

СРО «ПРОМГРАЖДАНПРОЕКТ». Регистрационный номер: СРО-П-203-08112018

ЗАКАЗЧИК – АДМИНИСТРАЦИЯ МУНИЦИПАЛЬНОГО ОБРАЗОВАНИЯ "ГОРОД АРХАНГЕЛЬСК"
ДЕПАРТАМЕНТ ТРАНСПОРТА, СТРОИТЕЛЬСТВА И ГОРОДСКОЙ ИНФРАСТРУКТУРЫ

ОБЩЕСТВЕННАЯ ТЕРРИТОРИЯ В ГРАНИЦАХ ДОМОВ № 104, 106,
108 ПО УЛ. ВОСКРЕСЕНСКАЯ; № 32 ПО УЛ. ШАБАЛИНА
(ЛОМОНОСОВСКИЙ ТЕРРИТОРИАЛЬНЫЙ ОКРУГ)

РАБОЧАЯ ДОКУМЕНТАЦИЯ

205.2019 – ПЗУ

СХЕМА ПЛАНИРОВОЧНОЙ ОРГАНИЗАЦИИ ЗЕМЕЛЬНОГО УЧАСТКА

Директор



В.Ю. Попов

В.Ю. Попов

ГИП

В.Ю. Попов

В.Ю. Попов

Г. АРХАНГЕЛЬСК 2019

Согласовано			
Инд. № подл.	Подп. и дата	Взам. Инв. №	

СОДЕРЖАНИЕ ТОМА

Обозначение	Наименование	Примечание
205.2019	Содержание тома	Стр. 2-3
205.2019	Графическая часть	
205.2019-ПЗУ	Схема планировочной организации земельного участка	
	Пояснительная записка (Общие данные)	Стр. 4
	Ситуационный план	Стр. 5
	План подготовки территории	Стр. 6
	Схема планировочной организации земельного участка	Стр. 7
	Разбивочный план, дорожные конструкции	Стр. 8
	План организации рельефа объемы земельных масс	Стр. 9
205.2019-АС	Архитектурно строительные решения	
	Пояснительная записка (Общие данные)	Стр. 10
	Арт-объект №2	
	Схема расположения стоек. Схема расположения балок	Стр.11
	Спецификация элементов каркаса	Стр. 12
	Схема крепления балок	Стр. 13
	Схема расположения балок. Схема крепления подвесов	Стр. 14
	Визуализация	Стр.15
	Плита монолитная ПМ-1. Разрез 1-1	Стр. 16
	Узлы А,Б. Сечение а-а. Узел крепления ламелей к балкам каркаса, Спецификация элементов крепления	Стр. 17
	Малая архитектурная форма №1	
	План. Узел 1, 2. Схема 1	Стр. 19
	Узел 3. Разрез 2-2	Стр. 20
205.2019-ЭН	Наружное электроосвещение	
	Пояснительная записка (Общие данные)	Стр. 21
	Общие указания	Стр. 22

Согласовано

Взам. Инв. №

Подп. и дата

Инв. № подл.

205.2019-С

Изм.	Кол.у	Лист	№ док	Подп.	Дата
Разработал		Николаева			12.19
ГИП		Попов			12.19
Н. контр.		Николаева			12.19

СОДЕРЖАНИЕ РАЗДЕЛА

Стадия	Лист	Листов
Р	1	2

АриКон и Ко
проектная фирма

<i>Обозначение</i>	<i>Наименование</i>	<i>Примечание</i>
	<i>План наружного освещения М1-500</i>	<i>Стр. 23</i>
	<i>Прилагаемые документы</i>	
<i>№1899/04 от 24.10.2019г.</i>	<i>Технические условия на проектирование наружного освещения, МУП ГОРСВЕТ МО г. Архангельск</i>	<i>Стр. 24-26</i>
<i>205.2019-ЭН.Д</i>	<i>Детали прокладки кабелей в земле на пересечениях</i>	<i>Стр. 27</i>
<i>205.2019-ЭН.С</i>	<i>Спецификация оборудования</i>	<i>Стр. 28</i>

Согласованно

Инд. № подл.	Подп. и дата	Взам. Инд. №

Изм.	Кол.ч	Лист	№ док	Подп.	Дата

205.2019-С

Лист

2

ВЕДОМОСТЬ ЧЕРТЕЖЕЙ ОСНОВНОГО КОМПЛЕКТА ПЗУ

ПОЗ.	НАИМЕНОВАНИЕ	ПРИМЕЧАНИЕ
1	ОБЩИЕ ДАННЫЕ	
2	СИТУАЦИОННЫЙ ПЛАН	
3	ПЛАН ПОДГОТОВКИ ТЕРРИТОРИИ	
4	СХЕМА ПЛАНИРОВОЧНОЙ ОРГАНИЗАЦИИ ЗЕМЕЛЬНОГО УЧАСТКА	
5	РАЗБИВОЧНЫЙ ПЛАН ДОРОЖНЫЕ КОНСТРУКЦИИ	
6	ПЛАН ОРГАНИЗАЦИИ РЕЛЬЕФА ОБЪЕМЫ ЗЕМЛЯНЫХ МАСС	

ТЕХНИКО-ЭКОНОМИЧЕСКИЕ ПОКАЗАТЕЛИ

НАИМЕНОВАНИЕ	ЕД. ИЗМ.	ПОКАЗАТЕЛИ
1. ПЛОЩАДЬ УЧАСТКА	ГА	0,68390
2. ПЛОЩАДЬ ПОКРЫТИЯ ПРОЕЗДОВ, ТРОТУАРОВ, ПЛОЩАДОК	ГА	0,26019
3. ПЛОЩАДЬ ОЗЕЛЕНЕНИЯ	ГА	0,16687
4. ПРОЦЕНТ ИСПОЛЬЗОВАНИЯ ТЕРРИТОРИИ	%	38
5. ПРОЦЕНТ ОЗЕЛЕНЕНИЯ	%	24
6. ПРОЦЕНТ НЕБЛАГОУСТРОЕВАЕМОЙ ТЕРРИТОРИИ	%	38

ПРОЕКТ "ОБЩЕСТВЕННАЯ ТЕРРИТОРИЯ В ГРАНИЦАХ ДОМОВ N 104,106,108 ПО УЛ. ВОСКРЕСЕНСКАЯ; N32 ПО УЛ. ШАБАЛИНА (ЛОМОНОСОВСКИЙ ТЕРРИТОРИАЛЬНЫЙ ОКРУГ) РАЗРАБОТАН В СООТВЕТСТВИИ С :
 ГРАДОСТРОИТЕЛЬНЫМ ПЛАНом ЗЕМЕЛЬНОГО УЧАСТКА
 ЗАДАНИЕМ НА ПРОЕКТИРОВАНИЕ
 ГРАДОСТРОИТЕЛЬНЫМ РЕГЛАМЕНТОМ
 ТЕХНИЧЕСКИМИ РЕГЛАМЕНТАМИ, В ТОМ ЧИСЛЕ УСТАНОВЛИВАЮЩИМИ ТРЕБОВАНИЯ ПО ОБЕСПЕЧЕНИЮ БЕЗОПАСНОЙ ЭКСПЛУАТАЦИИ ЗДАНИЙ, СТРОЕНИЙ, СООРУЖЕНИЙ И БЕЗОПАСНОГО ПОЛЬЗОВАНИЯ ПРИЛЕГАЮЩИХ К НИМ ТЕРРИТОРИЙ, И С СОБЛЮДЕНИЕМ ТЕХНИЧЕСКИХ УСЛОВИЙ.

ГЛАВНЫЙ ИНЖЕНЕР ПРОЕКТА

В. Ю . ПОПОВ

ПЕРЕЧЕНЬ АКТОВ ОСВИДЕТЕЛЬСТВОВАНИЯ СКРЫТЫХ РАБОТ

N п.п.	НАИМЕНОВАНИЕ	ПРИМЕЧАНИЕ
1.	АКТ СДАЧИ РАБОТ ПО БЛАГОУСТРОЙСТВУ	**
2.	АКТ ПРИЕМКИ МАЛЫХ ФОРМ	
3.	АКТ НА УСТРОЙСТВО ОСНОВАНИЯ ПОД ДОРОГИ И ТРОТУАРЫ	**
4.	АКТ НА УСТРОЙСТВО ОТМОСТКИ ИЛИ ПОСЕВ ТРАВ	
5.	АКТ НА ОЗЕЛЕНЕНИЕ УЧАСТКА	**

ПРИМЕЧАНИЕ :

АКТЫ ПО ВИДАМ РАБОТ СОСТАВЛЯЮТСЯ СОГЛАСНО СП 48.13330.2011 "ОРГАНИЗАЦИЯ СТРОИТЕЛЬНОГО ПРОИЗВОДСТВА" ПО ФОРМЕ , ПРИВЕДЕННОЙ В РД ОТ 26.12.2006 N 11-02-2006, ОТМЕЧЕННЫЕ ** ПОДПИСЫВАЮТСЯ ПРЕДСТАВИТЕЛЕМ ФИРМЫ .

НАСТОЯЩИЙ ПРОЕКТ ПЛАНИРОВОЧНОЙ ОРГАНИЗАЦИИ ЗЕМЕЛЬНОГО УЧАСТКА ОБЩЕСТВЕННОЙ ТЕРРИТОРИИ В ГРАНИЦАХ ДОМОВ N 104,106,108 ПО УЛ. ВОСКРЕСЕНСКАЯ; N32 ПО УЛ. ШАБАЛИНА (ЛОМОНОСОВСКИЙ ТЕРРИТОРИАЛЬНЫЙ ОКРУГ) ВЫПОЛНЕН НА ОСНОВАНИИ:
 - СХЕМЫ РАСПОЛОЖЕНИЯ ЗЕМЕЛЬНЫХ УЧАСТКОВ НА КАДАСТРОВом ПЛАНЕ ТЕРРИТОРИИ
 - ЗАДАНИЯ НА ПРОЕКТИРОВАНИЕ, УТВЕРЖДЕННОГО ЗАКАЗЧИКОМ
 - ДИЗАЙН ПРОЕКТА УТВЕРЖДЕННОГО В РАМКАХ ПРИОРИТЕТНОГО НАЦИОНАЛЬНОГО ПРОЕКТА ФОРМИРОВАНИЯ СОВРЕМЕННОЙ ГОРОДСКОЙ СРЕДЫ НА ТЕРРИТОРИИ МО ГОРОД АРХАНГЕЛЬСК ОТ 23.09.2019 N13
 - КАРТОГРАФИЧЕСКОГО МАТЕРИАЛА ВЫДАННОГО УПРАВЛЕНИЕМ АРХИТЕКТУРЫ МЭРИИ Г. АРХАНГЕЛЬСКА
 - ТЕХНИЧЕСКИХ УСЛОВИЙ НА ПРИСОЕДИНЕНИЕ К ИНЖЕНЕРНЫМ СЕТЯМ.

СИСТЕМА ВЫСОТ - БАЛТИЙСКАЯ 1954Г
 СИСТЕМА КООРДИНАТ - МЕСТНАЯ Г. АРХАНГЕЛЬСКА
 МЕСТО СТРОИТЕЛЬСТВА ЗДАНИЯ - Г. АРХАНГЕЛЬСК
 - КЛИМАТИЧЕСКИЙ РАЙОН - IIА

СОСТАВАНО

Взам. инв. N

Подпись и дата

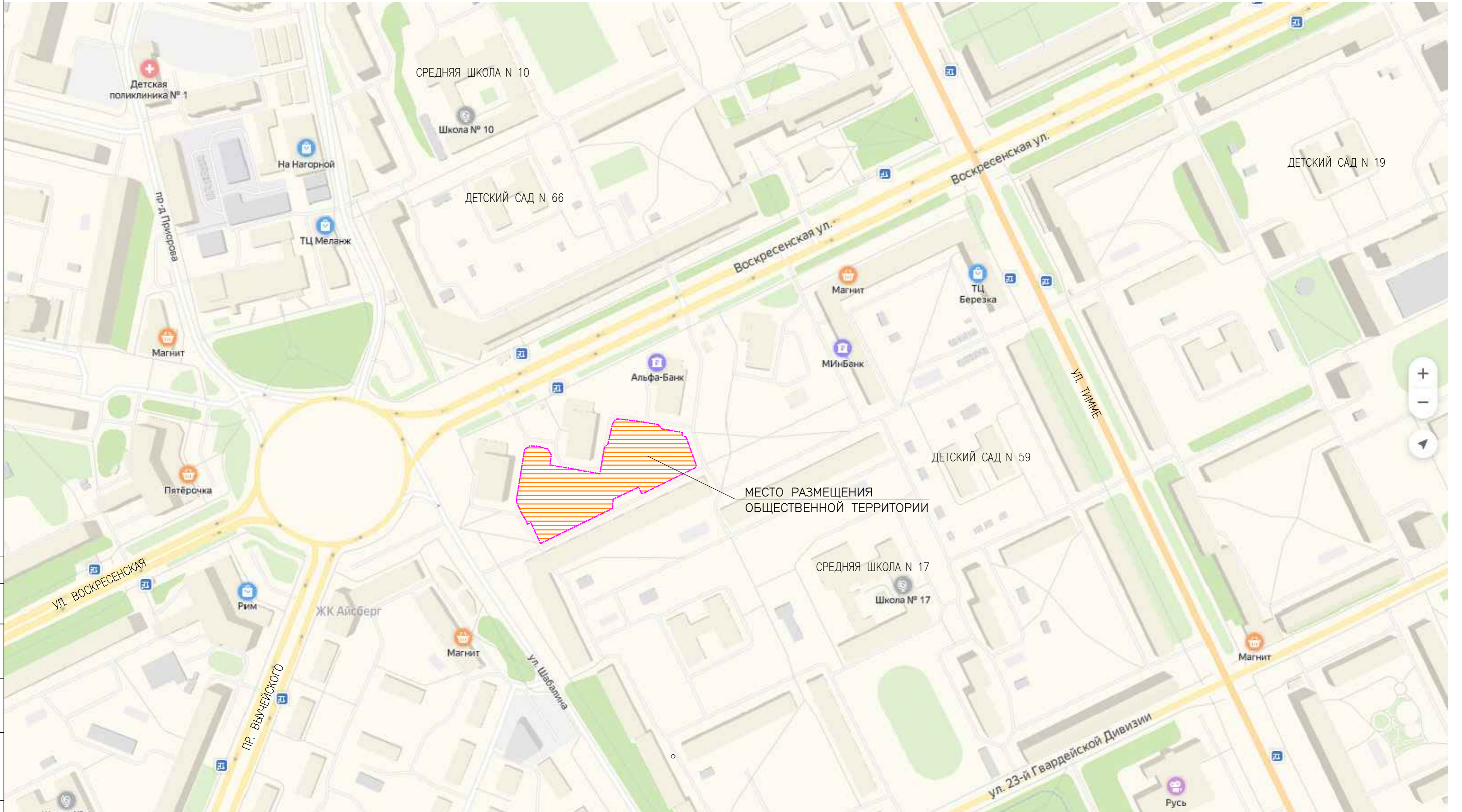
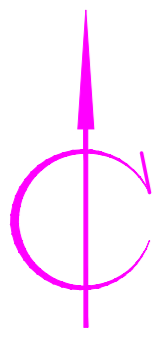
Инв. N подл.

205.2019 - ПЗУ

ОБЩЕСТВЕННАЯ ТЕРРИТОРИЯ В ГРАНИЦАХ ДОМОВ N 104,106,108 ПО УЛ. ВОСКРЕСЕНСКАЯ; N32 ПО УЛ. ШАБАЛИНА (ЛОМОНОСОВСКИЙ ТЕРРИТОРИАЛЬНЫЙ ОКРУГ)

ИЗМ.	КОЛ. УЧ.	ЛИСТ	N ДОК.	ПОДПИСЬ	ДАТА	СТАДИЯ	ЛИСТ	ЛИСТОВ
РАЗРАБОТАЛ		ШАТИЛОВА		<i>Шатилова</i>		КАПИТАЛЬНЫЙ РЕМОНТ	Р	1
ГИП		ПОПОВ			6			
НАЧ. ОТДЕЛА		ГАЛАНОВСКАЯ		<i>Галановская</i>				
Н. КОНТРОЛЬ		НИКОЛАЕВА		<i>Николаева</i>		ОБЩИЕ ДАННЫЕ		

КОПИРОВАЛ



СОГЛАСОВАНО
 Взам. инв. N
 Подпись и дата
 Инв. N подл.

						205.2019 – ПЗУ		
						ОБЩЕСТВЕННАЯ ТЕРРИТОРИЯ В ГРАНИЦАХ ДОМОВ N 104,106,108 ПО УЛ. ВОСКРЕСЕНСКАЯ, N32 ПО УЛ. ШАБАЛИНА (ЛОМОНОСОВСКИЙ ТЕРРИТОРИАЛЬНЫЙ ОКРУГ)		
ИЗМ.	КОЛ. УЧ.	ЛИСТ	№ ДОК.	ПОДПИСЬ	ДАТА	СТАДИЯ	ЛИСТ	ЛИСТОВ
				<i>Мамф</i>		Р	2	
РАЗРАБОТАЛ				ШАТИЛОВА				
ГИП				ПОПОВ				
НАЧ. ОТДЕЛА				ГАЛАНОВСКАЯ				
Н. КОНТРОЛЬ				НИКОЛАЕВА				

СИТУАЦИОННЫЙ ПЛАН
М 1:2000

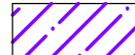
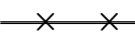
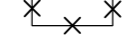



КОПИРОВАЛ

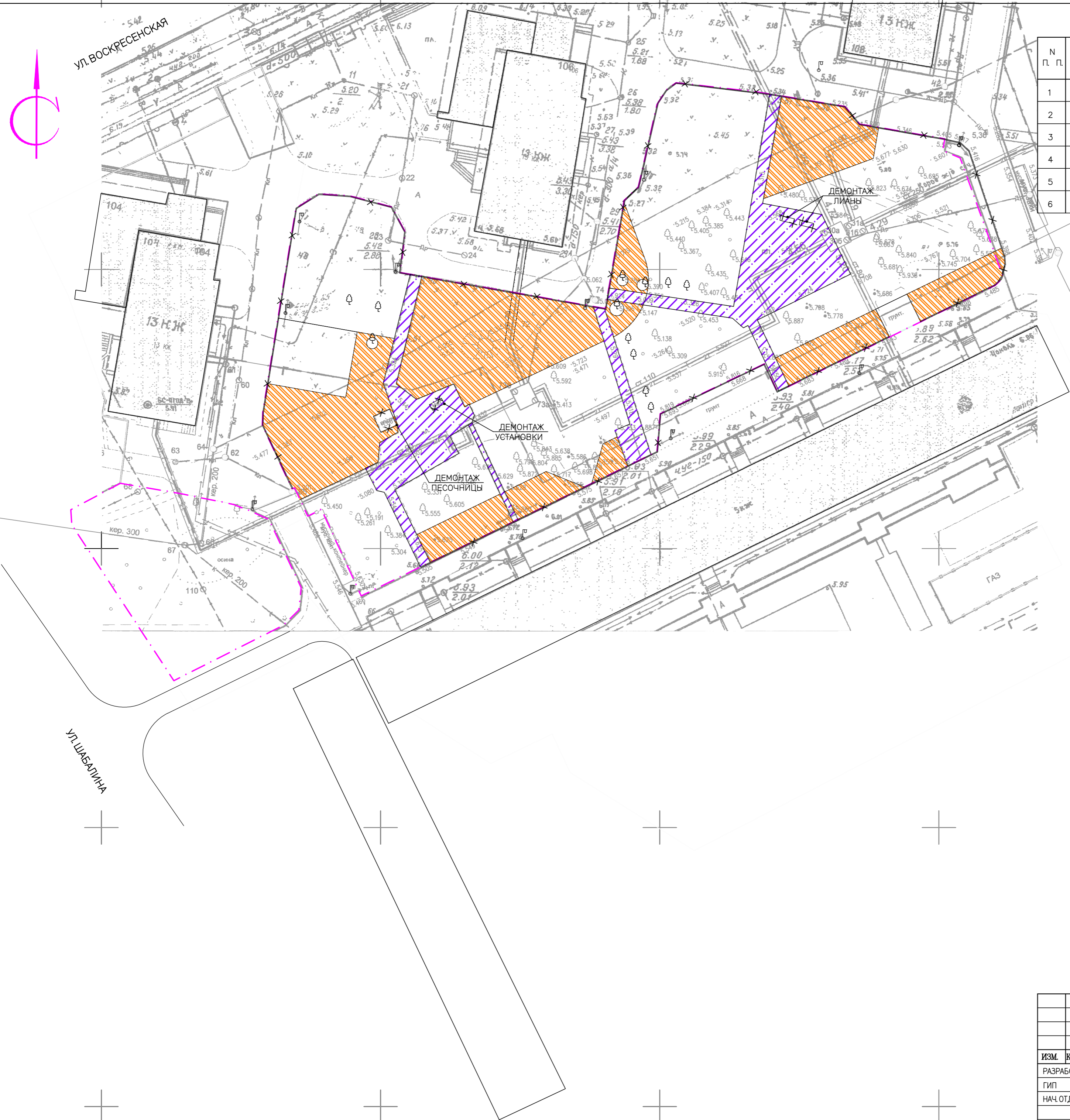
ВЕДОМОСТЬ ОБЪЕМОВ РАБОТ

№ П. П.	НАИМЕНОВАНИЕ	ЕД. ИЗМ.	КОЛИЧ.	ПРИМЕЧАНИЕ
1	ДЕМОНТАЖ ПОКРЫТИЯ ТРОТУАРА ИЗ ТРОТУАРНОЙ ПЛИТКИ (0,5*0,5м)	М ²	780,6	
2	СРЕЗКА РАСТИТЕЛЬНОГО СЛОЯ ГРУНТА h=0,2м	М ²	1610,8	1610,8x 0,2=322,2м ³
3	ДЕМОНТАЖ БОРДЮРНОГО КАМНЯ	ПМ	361,8	
4	ДЕМОНТАЖ ПЕСОЧНИЦЫ	ШТ	1	
5	ДЕМОНТАЖ УСТАНОВКИ ДЛЯ ЧИСТКИ КОВРОВ	ШТ	1	
6	ДЕМОНТАЖ ЛИАНЫ ДЛЯ ЛАЗАНИЯ	ШТ	2	


УСЛОВНЫЕ ОБОЗНАЧЕНИЯ

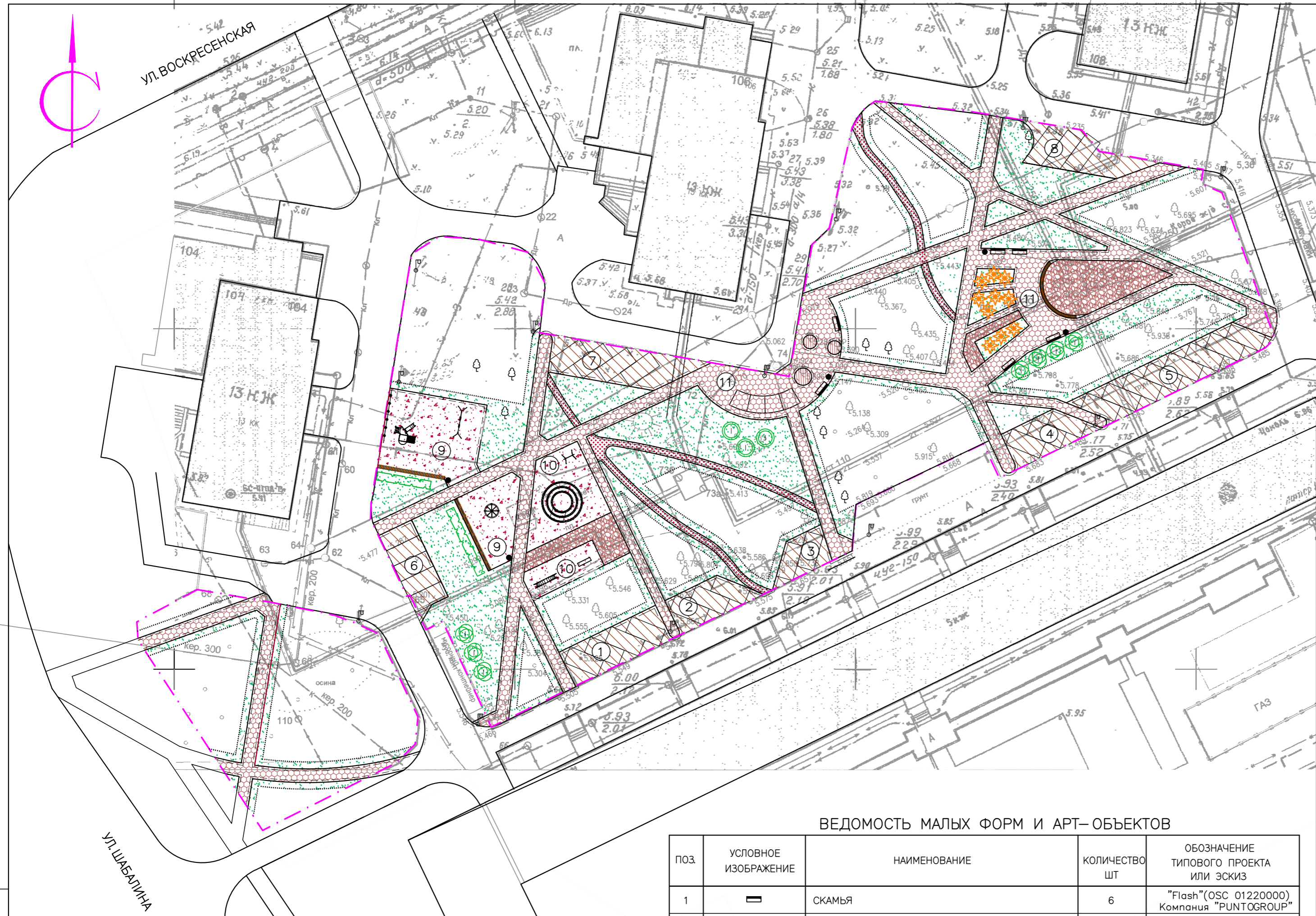
-  РАЗБОРКА ПОКРЫТИЯ ТРОТУАРА ИЗ ТРОТУАРНОЙ ПЛИТКИ
-  ДЕМОНТАЖ БОРДЮРНОГО КАМНЯ
-  ДЕМОНТАЖ ПЕСОЧНИЦЫ, УСТАНОВКИ ДЛЯ ЧИСТКИ КОВРОВ, ЛИАНЫ ДЛЯ ЛАЗАНИЯ
-  СРЕЗКА ПОЧВЕННО-РАСТИТЕЛЬНОГО СЛОЯ h=0,2м

1. СНЯТЫЙ РАСТИТЕЛЬНЫЙ ГРУНТ СКЛАДИРОВАТЬ, ПРЕДОХРАНИТЬ ОТ ВЫВЕТРИВАНИЯ, И ИСПОЛЬЗОВАТЬ ДЛЯ ПОДСЫПКИ ГАЗОНА ПОСЛЕ ЗАВЕРШЕНИЯ СТРОИТЕЛЬНЫХ РАБОТ
2. ВСЕ СУЩЕСТВУЮЩИЕ ДЕРЕВЬЯ ПОДЛЕЖАТ СОХРАНЕНИЮ. ПРИ ПОПАДАНИИ ДЕРЕВЬЕВ В ЗОНУ ПРОЕКТНЫХ ТРОТУАРОВ И ПЛОЩАДОК, НЕОБХОДИМО ИЗМЕНИТЬ КОНФИГУРАЦИЮ ТРОТУАРА ИЛИ ПЛОЩАДКИ ПО МЕСТУ, ОБОГНУВ ДЕРЕВО НА РАССТОЯНИИ НЕ МЕНЕЕ 0,5М.



Изм. №	подч.	Подпись и дата	Взам. инв. №

205.2019 – ПЗУ					
ОБЩЕСТВЕННАЯ ТЕРРИТОРИЯ В ГРАНИЦАХ ДОМОВ № 104,106,108 ПО УЛ. ВОСКРЕСЕНСКАЯ, №32 ПО УЛ. ШАБАЛИНА (ЛОМОНОСОВСКИЙ ТЕРРИТОРИАЛЬНЫЙ ОКРУГ)					
ИЗМ.	КОЛ. УЧ.	ЛИСТ	№ ДОК.	ПОДПИСЬ	ДАТА
РАЗРАБОТАЛ		ШАТИЛОВА		<i>Маша</i>	
ГИП		ПОПОВ			
НАЧ. ОТДЕЛА		ГАЛАНОВСКАЯ		<i>Галана</i>	
Н. КОНТРОЛЬ		НИКОЛАЕВА		<i>Николаева</i>	
КАПИТАЛЬНЫЙ РЕМОНТ			СТАДИЯ	ЛИСТ	ЛИСТОВ
ПЛАН ПОДГОТОВКИ ТЕРРИТОРИИ			Р	3	
М 1:500					



ВЕДОМОСТЬ ПРОЕЗДОВ, ТРОТУАРОВ И ПЛОЩАДОК

УСЛОВНОЕ ИЗОБРАЖЕНИЕ	НАИМЕНОВАНИЕ	ПЛОЩАДЬ ПОКРЫТИЯ м ²	ПРИМЕЧАНИЕ
	ПОКРЫТИЕ ТРОТУАРА ИЗ МЕЛКОШТУЧНОЙ ТРОТУАРНОЙ ПЛИТКИ	1242.7	
	АСФАЛЬТОБЕТОННОЕ ПОКРЫТИЕ ПРОЕЗДА	632.8	
	ПОКРЫТИЕ ИЗ ГРАВИЙНО-ПЕСЧАНОЙ СМЕСИ	423.2	
	ДОРОЖКА ИЗ ГРАНИТНОГО ОТСЕВА	114.4	
	ДЕРЕВЯННЫЙ НАСТИЛ (ПРИСТВОЛЬНЫЕ КРУГИ)	11.2	
	ОТСЫПКА ИЗ ДЕК БЕЛОГО ЩЕБНЯ	177.6	
	ОЗЕЛЕНЕНИЕ	1668.7	
	ГРАНИЦА ОТВЕДЕННОГО ЗЕМЕЛЬНОГО УЧАСТКА	6839.0	

ВЕДОМОСТЬ МАЛЫХ ФОРМ И АРТ-ОБЪЕКТОВ

ПОЗ	УСЛОВНОЕ ИЗОБРАЖЕНИЕ	НАИМЕНОВАНИЕ	КОЛИЧЕСТВО ШТ	ОБОЗНАЧЕНИЕ ТИПОВОГО ПРОЕКТА ИЛИ ЭСКИЗ
1		СКАМЬЯ	6	"Flash"(OSC 01220000) Компания "PUNTOGROUP"
2		СКАМЬЯ	ПМ 32	"Stand"(OSC 072000000) Компания "PUNTOGROUP"
3		УРНА МУСОРНАЯ	5	"Эстет"(OZC85003000) Компания "PUNTOGROUP"
4		МАЛАЯ АРХИТЕКТУРНАЯ ФОРМА 2	1	ИНД. ПРОЕКТ СМ. РАЗДЕЛ АС
5		ОГРАЖДЕНИЕ	ПМ 8	"Кпр-АР-723-19" Компания "КСИЛ"
6		МАЛАЯ АРХИТЕКТУРНАЯ ФОРМА 1	1	ИНД. ПРОЕКТ СМ. РАЗДЕЛ АС
7		КАРУСЕЛЬ С ПОДВЕСАМИ	1	"7015" Компания "КСИЛ"
8		ТУРНИК ДЕТСКИЙ	1	"6715" ЦВЕТА СИНИЙ/СЕРЫЙ Компания "КСИЛ"
9		БРУСЬЯ ПАРАЛЛЕЛЬНЫЕ	1	"6720" ЦВЕТ СИНИЙ Компания "КСИЛ"
10		ЛИАНА БОЛЬШАЯ	1	"6727" ЦВЕТ СИНИЙ Компания "КСИЛ"
11		ИГРОВОЙ КОМПЛЕКС – СУЩЕСТВУЮЩИЙ	1	ПОКРАСКА ЦВЕТА СИНИЙ/СЕРЫЙ
12		КАЧЕЛЬ – СУЩЕСТВУЮЩАЯ	1	ПОКРАСКА ЦВЕТА СИНИЙ/СЕРЫЙ

ВЕДОМОСТЬ ЭЛЕМЕНТОВ ОЗЕЛЕНЕНИЯ

№ П.П.	УСЛОВНОЕ ИЗОБРАЖЕНИЕ	НАИМЕНОВАНИЕ ПОРОДЫ И ВИДА НАСАЖДЕНИЯ	КОЛИЧ. ШТ	ПРИМЕЧАНИЕ
1		ГАЗОН . ПОСЕВ МНОГОЛЕТНИХ ТРАВ	М ² 1007.1	1007.1 x 0.2 = 201.4 м ³
2		РЯДОВАЯ ПОСАДКА КУСТАРНИКА (ДВУХРЯДНАЯ) ШИРИНОЙ 0,8М ПУЗЫРЕПЛОДНИК КАЛИНОЛИСТНЫЙ ДИАБОЛО	ПМ/ШТ 19/95	5 ШТ НА 1 ПМ
3		КЛЕН ОСТРОЛИСТНЫЙ	ШТ 3	высота саженца не менее 2метров
4		ГРУППОВАЯ ПОСАДКА КУСТАРНИКА СИРЕНЬ, БУЗИНА, БОЯРЫШНИК, ЯБЛОНЯ ЯГОДНАЯ	ШТ 7	
5		ЦВЕТНИК	М ² 98.5	
		СУЩЕСТВУЮЩИЕ ДЕРЕВЬЯ (БЕРЕЗА) – СОХРАНИТЬ	ШТ 3	

1. ВЕРХНИЕ 0,2 м НА ГАЗОНАХ ПОДСЫПАТЬ РАСТИТЕЛЬНОЙ ЗЕМЛЕЙ
2. ОЗЕЛЕНЕНИЕ ВЫПОЛНЕНО В УВЯЗКЕ С ПЛАНом ИНЖЕНЕРНЫХ КОМУНИКАЦИЙ
3. ПОСАДОЧНЫЙ МАТЕРИАЛ ПОДВЕЗТИ ИЗ ПИТОМНИКА (ДЕРЕВЬЯ, КУСТЫ).
4. ПОСАДКИ ПРОИЗВОДИТЬ СО 100% ЗАМЕНОЙ ГРУНТА В ЯМАХ РАСТИТЕЛЬНОЙ ЗЕМЛЕЙ.
5. ВСЕ СУЩЕСТВУЮЩИЕ ДЕРЕВЬЯ ПОДЛЕЖАТ СОХРАНЕНИЮ. ПРИ ПОПАДАНИИ ДЕРЕВЬЕВ В ЗОНУ ПРОЕКТНЫХ ТРОТУАРОВ И ПЛОЩАДОК, НЕОБХОДИМО ИЗМЕНИТЬ КОНФИГУРАЦИЮ ТРОТУАРА ИЛИ ПЛОЩАДКИ ПО МЕСТУ, ОБОГНУВ ДЕРЕВО НА РАССТОЯНИИ НЕ МЕНЕЕ 0,5М.

- БОРДЮРНЫЙ КАМЕНЬ БР 100.30.15
- БОРДЮРНЫЙ КАМЕНЬ БР 100.20.8
- ПЛАСТИКОВЫЙ БОРДЮР 78

205.2019 – ПЗУ

ОБЩЕСТВЕННАЯ ТЕРРИТОРИЯ В ГРАНИЦАХ ДОМОВ N 104,106,108 ПО УЛ. ВОСКРЕСЕНСКАЯ, N32 ПО УЛ. ШАБАЛИНА (ЛОМОНОСОВСКИЙ ТЕРРИТОРИАЛЬНЫЙ ОКРУГ)

ИЗМ.	КОЛ.УЧ.	ЛИСТ	№ ДОК.	ПОДПИСЬ	ДАТА
РАЗРАБОТАЛ		ШАТИЛОВА		<i>Маша</i>	
ГИП		ПОПОВ			
НАЧ.ОТДЕЛА		ГАЛАНОВСКАЯ		<i>Галина</i>	
Н.КОНТРОЛЬ		НИКОЛАЕВА		<i>Николаева</i>	

КАПИТАЛЬНЫЙ РЕМОНТ

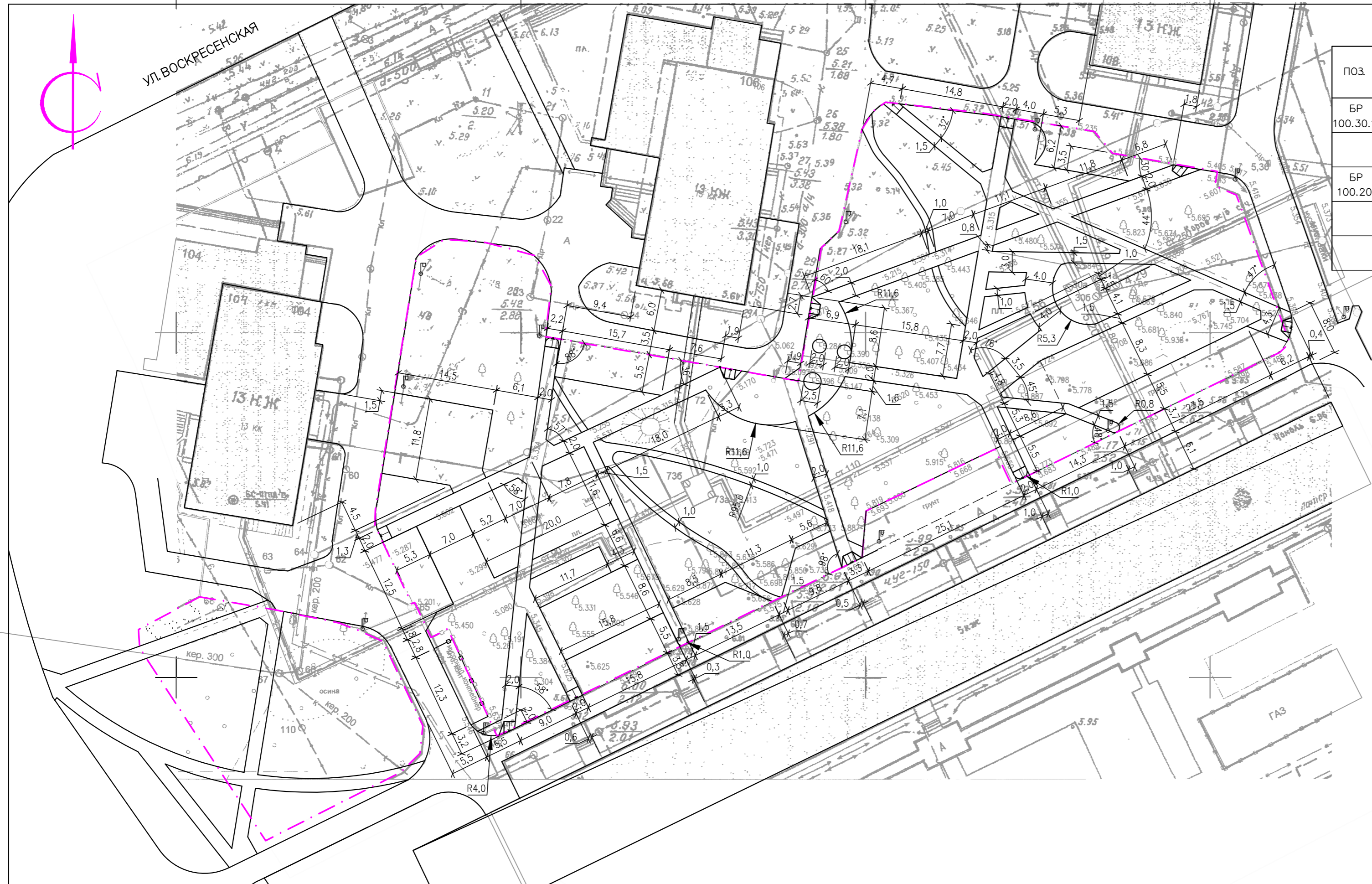
СТАДИЯ: Р ЛИСТ: 4 ЛИСТОВ:

СХЕМА ПЛАНИРОВОЧНОЙ ОРГАНИЗАЦИИ ЗЕМЕЛЬНОГО УЧАСТКА М 1:500

АриКон и Ко проектная фирма

КОПИРОВАЛ

СОГЛАСОВАНО
Взам. инв.№
Подпись и дата
Инв.№ подл.



СПЕЦИФИКАЦИЯ БОРТОВОГО КАМНЯ

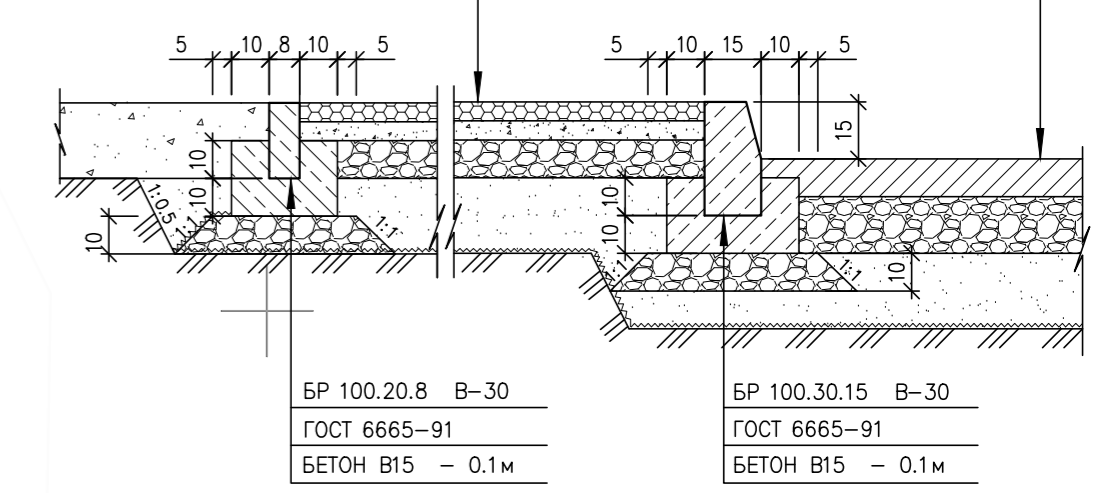
ПОЗ.	ОБОЗНАЧЕНИЕ	НАИМЕНОВАНИЕ	КОЛ. шт.	МАССА ег, кг	ПРИМЕЧ. м ³
БР 100.30.15	ГОСТ 6665-91	БОРТОВОЙ БЕТОННЫЙ КАМЕНЬ ПО ПРОЕЗДУ	342	103	
		ФУНДАМЕНТ ПОД БОРТОВОЙ КАМЕНЬ ИЗ БЕТОНА В15			18.8
БР 100.20.8	ГОСТ 6665-91	БОРТОВОЙ БЕТОННЫЙ КАМЕНЬ ПО ТРОТУАРУ	897	38	
		ФУНДАМЕНТ ПОД БОРТОВОЙ КАМЕНЬ			43.1
		БОРДЮР ГИБКИЙ ПЛАСТИКОВЫЙ -0,78мм "ГЕОПЛАСТБОРД"	ПМ	211	

ТРОТУАР ИЗ МЕЛКОШТУЧНОЙ ПЛИТКИ "БРУСЧАТКА"

- ТРОТУАРНАЯ ПЛИТКА - 0,05м
- ГОСТ 17608 -91
- ПЕСОК - 0,05м
- (выравнивающий слой)
- ЩЕБЕНЬ - 0,12м
- ГОСТ 8267-93 МАРКА 800
- ПЕСОК - 0,20м
- ГОСТ 8736-93
- ГЕОТЕКСТИЛЬ "ДОРНИТ" - 0,002м
- Д-200 г/м²

ПРОЕЗД (ПАРКОВКА) ИЗ АСФАЛЬТОБЕТОНА

- АСФАЛЬТОБЕТОН МЕЛКОЗЕРНИСТЫЙ -0,04м
- ТИП Б МАРКА I ГОСТ 9128 -2009
- АСФАЛЬТОБЕТОН КРУПНОЗЕРНИСТЫЙ -0,06м
- ТИП Б МАРКА I ГОСТ 9128 -2009
- ЩЕБЕНЬ - 0,25м
- ГОСТ 8267-93 МАРКА 800
- ПЕСОК - 0,20м
- ГОСТ 8736-93
- ГЕОТЕКСТИЛЬ "ДОРНИТ" - 0,002м
- Д-200 г/м²

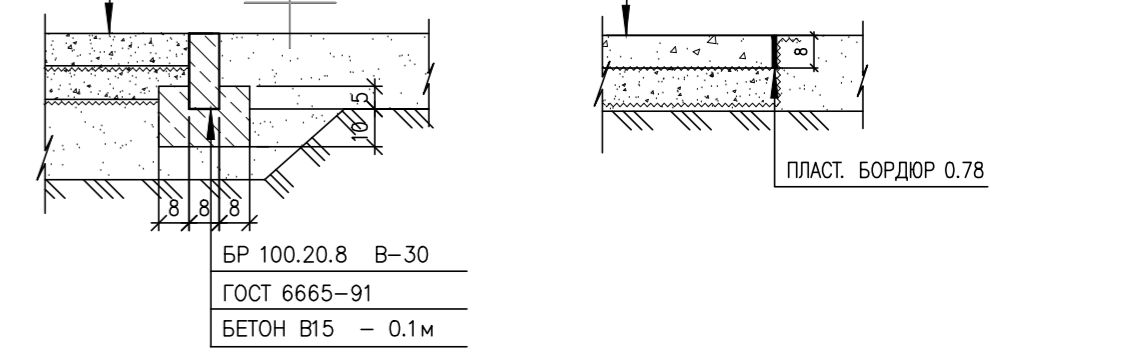


ПЛОЩАДКА ИЗ ГРАВИЙНО-ПЕСЧАНОЙ СМЕСИ

- ГРАВИЙНО-ПЕСЧАНАЯ СМЕСЬ -0,10м
- ОПТИМАЛЬНОГО СОТАВА ГОСТ 25607-94
- ГЕОТЕКСТИЛЬ - 0,002м
- > 200 г/кв.м
- ГРАВИЙНО-ПЕСЧАНАЯ СМЕСЬ -0,12м
- ОПТИМАЛЬНОГО СОТАВА ГОСТ 25607-94
- ГЕОТЕКСТИЛЬ - 0,002м
- > 200 г/кв.м
- УПЛОТНЕННЫЙ ГРУНТ

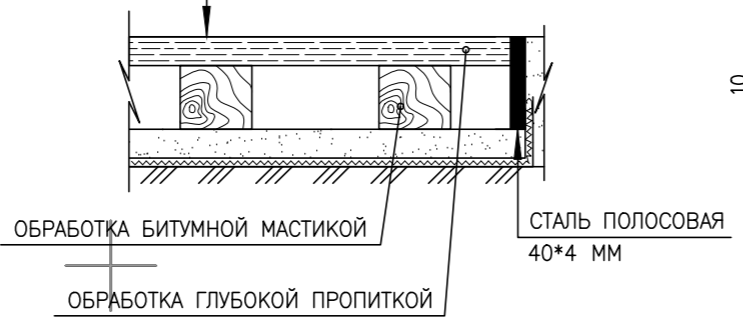
ДОРОЖКА ИЗ ГРАНИТНОГО ОТСЕВА

- ОТСЕВ ГРАНИТНЫЙ ФР.0-5 - 0,08м
- ГОСТ 31424-2010
- ГЕОТЕКСТИЛЬ - 0,002м
- > 200 г/кв.м
- ПЕСЧАНАЯ-ГРАВИЙНО СМЕСЬ - 0,10м
- ОПТИМАЛЬНОГО СОТАВА ГОСТ 23735-2014
- ГЕОТЕКСТИЛЬ - 0,002м
- > 200 г/кв.м
- УПЛОТНЕННЫЙ ГРУНТ



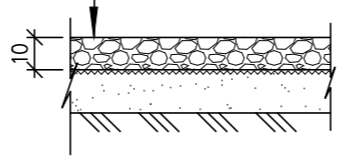
ПРИСТВОЛЬНЫЕ КРУГИ (ДЕРЕВЯННЫЙ НАСТИЛ)

- НАСТИЛ С ШАГОМ 0,015м - 0,04м
- ДЕРЕВЯННОЕ ПОКРЫТИЕ 40*150
- ЛАГИ 50*100 С ШАГОМ 0,5м
- ПЕСЧАНАЯ ПОДУШКА - 0,05м
- ВЫРАВНИВАЮЩИЙ СЛОЙ ГОСТ 8736-93
- ГЕОТЕКСТИЛЬ "ДОРНИТ" - 0,002м
- Д-200 г/м²
- УПЛОТНЕННЫЙ ГРУНТ



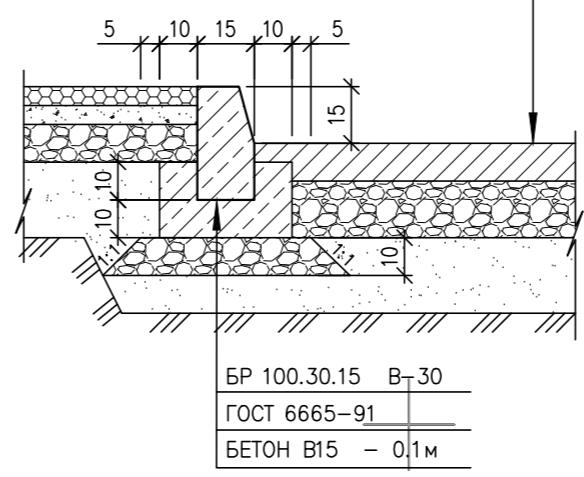
ОТСЫПКА ИЗ ДЕКОРАТИВНОГО ЩЕБНЯ

- ЩЕБЕНЬ ДЕКОРАТИВНЫЙ -0,05м
- ФР. 20-40 ГОСТ 22856-89
- ГЕОТЕКСТИЛЬ - 0,002м
- > 200 г/кв.м
- УПЛОТНЕННЫЙ ГРУНТ



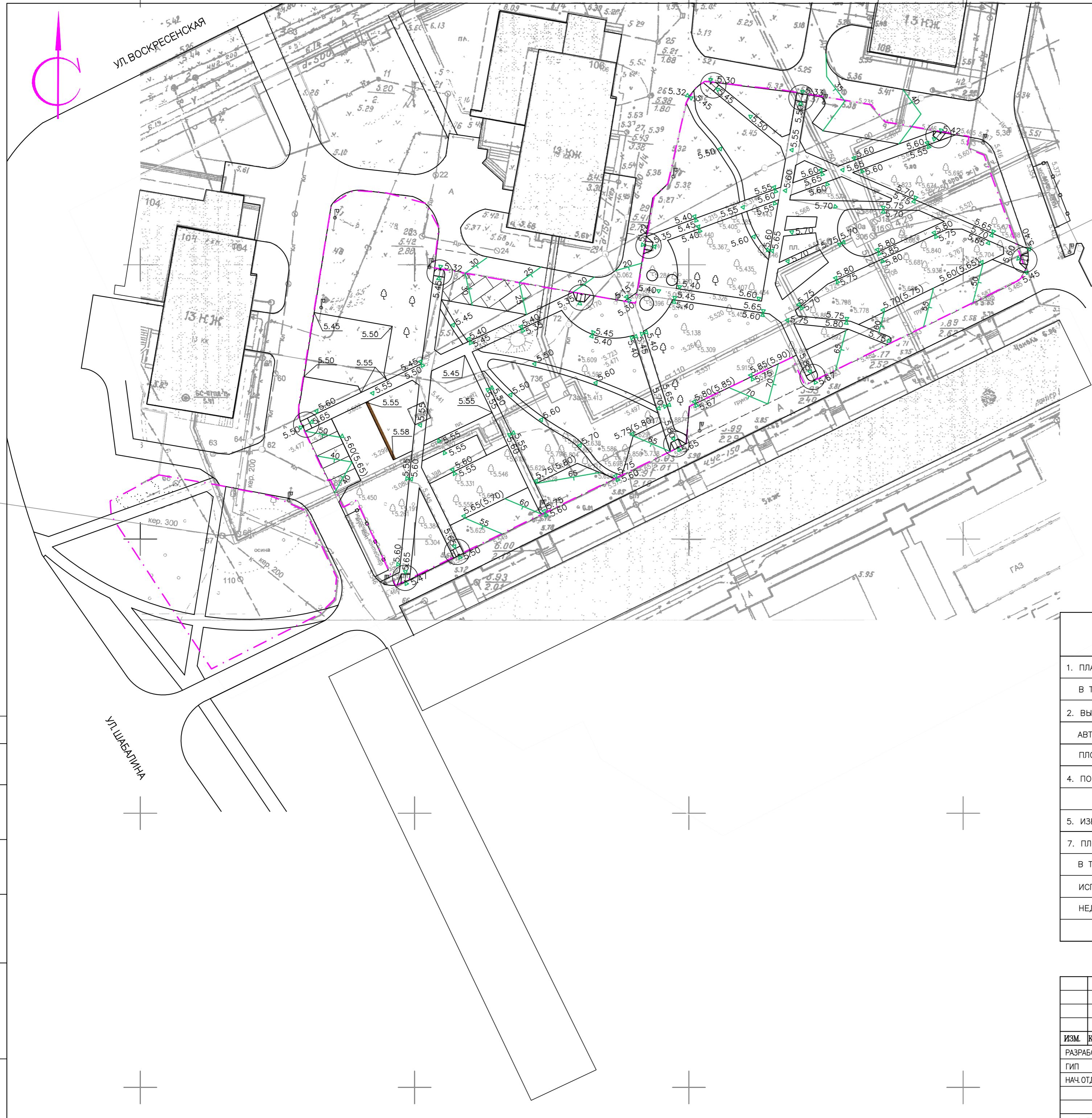
ВОССТАНОВЛЕНИЕ ПРОЕЗДА ИЗ АСФАЛЬТОБЕТОНА

- АСФАЛЬТОБЕТОН МЕЛКОЗЕРНИСТЫЙ -0,06м
- ТИП Б МАРКА I ГОСТ 9128 -2009
- ЩЕБЕНОЧНОЕ ОСНОВАНИЕ - СУЩ

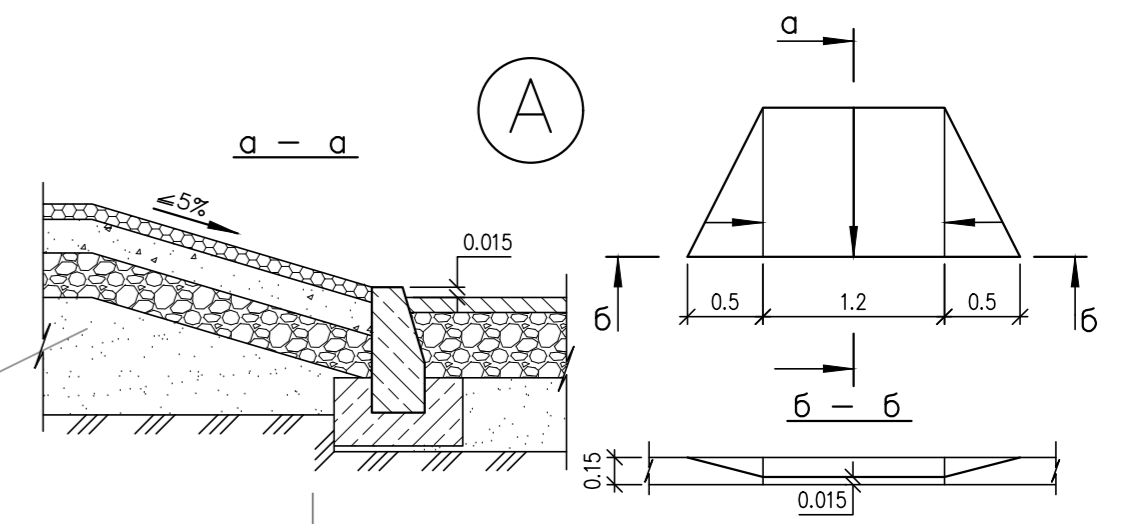


205.2019 - ПЗУ					
ОБЩЕСТВЕННАЯ ТЕРРИТОРИЯ В ГРАНИЦАХ ДОМОВ N 104,106,108 ПО УЛ ВОСКРЕСЕНСКАЯ, N32 ПО УЛ ШАБАЛИНА (ЛОМОНОСОВСКИЙ ТЕРРИТОРИАЛЬНЫЙ ОКРУГ)					
ИЗМ.	КОЛ.УЧ.	ЛИСТ	№ ДОК.	ПОДПИСЬ	ДАТА
РАЗРАБОТАЛ		ШАТИЛОВА		<i>Шатилова</i>	
ГИП		ПОПОВА		<i>Попова</i>	
НАЧ.ОТДЕЛА		ГАЛАНОВСКАЯ		<i>Галановская</i>	
Н.КОНТРОЛЬ		НИКОЛАЕВА		<i>Николаева</i>	
КАПИТАЛЬНЫЙ РЕМОНТ				СТАДИЯ	ЛИСТ
РАЗБИВОЧНЫЙ ПЛАН. ДОРОЖНЫЕ КОНСТРУКЦИИ М 1:500				Р	5
КОПИРОВАЛ				АриКон и Ко проектная фирма	

СОГЛАСОВАНО
Взам. инв. N
Подпись и дата
Инв. N подл.



ПЕШЕХОДНЫЙ ПЕРЕХОД ДЛЯ ИНВАЛИДА



ВЕДОМОСТЬ ОБЪЕМОВ ЗЕМЛЯНЫХ МАСС

НАИМЕНОВАНИЕ РАБОТ И ОБЪЕМОВ ГРУНТА	КОЛИЧЕСТВО, м	
	НАСЫПЬ (+)	ВЫЕМКА (-)
1. ПЛАНИРОВКА ТЕРРИТОРИИ	327.73	
В Т.Ч СНЯТИЕ ПЛОДОРОДНОГО СЛОЯ		
2. ВЫТЕСНЕННЫЙ ГРУНТ ОТ УСТРОЙСТВА :		1326.28
АВТОДОРОЖНЫХ ПОКРЫТИЙ		992.54
ПЛОДОРОДНОЙ ПОЧВЫ НА УЧАСТКАХ ОЗЕЛЕНЕНИЯ		333.74
4. ПОПРАВКА НА УПЛОТНЕНИЕ	32.77	
ВСЕГО ПРИГОДНОГО ГРУНТА	360.50	1326.28
5. ИЗБЫТОК ПРИГОДНОГО ГРУНТА	965.78	
7. ПЛОДОРОДНЫЙ ГРУНТ, ВСЕГО:		322.2
В Т.Ч :		
ИСПОЛЬЗУЕМЫЙ ДЛЯ ОЗЕЛЕНЕНИЯ ТЕРРИТОРИИ	333.74	
НЕДОСТАТОК ПЛОДОРОДНОГО ГРУНТА		11.54
ИТОГО ПЕРЕРАБАТЫВАЕМОГО ГРУНТА	1660.02	1660.02

СОГЛАСОВАНО
 Взам. инв. N
 Подпись и дата
 Инв. N подл.

205.2019 – ПЗУ					
ОБЩЕСТВЕННАЯ ТЕРРИТОРИЯ В ГРАНИЦАХ ДОМОВ N 104,106,108 ПО УЛ. ВОСКРЕСЕНСКАЯ, N32 ПО УЛ. ШАБАЛИНА (ЛОМОНОСОВСКИЙ ТЕРРИТОРИАЛЬНЫЙ ОКРУГ)					
ИЗМ.	КОЛ. УЧ.	ЛИСТ	№ ДОК.	ПОДПИСЬ	ДАТА
РАЗРАБОТАЛ		ШАТИЛОВА		<i>Маша</i>	
ГИП		ПОПОВ			
НАЧ. ОТДЕЛА		ГАЛАНОВСКАЯ		<i>Галина</i>	
Н.КОНТРОЛЬ		НИКОЛАЕВА		<i>Николаева</i>	
КАПИТАЛЬНЫЙ РЕМОНТ			СТАДИЯ	ЛИСТ	ЛИСТОВ
ПЛАН ОРГАНИЗАЦИИ РЕЛЬЕФА ОБЪЕМЫ ЗЕМЛЯНЫХ МАСС М 1:500			Р	6	



КОПИРОВАЛ

Ведомость рабочих чертежей основного комплекта АС

Лист	Наименование	Примечание
1	Общие данные.	
Арт-объект №2		
2	Схема расположения стоек. Схема расположения балок.	
3	Спецификация элементов каркаса.	
4	Схема крепления балок.	
5	Схема расположения балок. Схема крепления подвесов.	
6	Визуализация	
7	Плита монолитная ПМ-1. Разрез 1-1.	
8	Узлы А,Б. Сечение а-а. Узел крепления ламелей к балкам каркаса, Спецификация элементов крепления	
Малая архитектурная форма №1		
9	План. Узел 1, 2. Схема 1.	
10	Узел 3. Разрез 2-2	

Характеристика района строительства

Место строительства здания – г. Архангельск.
 – Климатический район – IIА
 – Снеговой район – IV
 – Снеговая расчетная нагрузка – 240 кг/м²
 – Ветровой район – II
 – Ветровая нагрузка – 30 кг/м²

Объемно-планировочные, конструктивные решения

Проектом предусмотрено размещение "Арт-объекта №2" на общественной зоне отдыха взрослого населения и "Малой архитектурной формы №1" на комбинированной площадке для занятия спортом см. Лист ПЗУ-4. "Арт-объект №2" представляет из себя цепь арочных конструкций, стоящих полукругом и соединенных балками, на которые подвешены ламели. Балки, стойки и ламели деревянные крепятся между собой по средствам металлических конструкций из труб (балки и стойки) и тросов (ламели).

Функциональное назначение арт-объекта: создание тени.

Малая архитектурная форма №1 представляет из себя трехуровневую песочницу круглой формы внешним диаметром 9 метров. Конструкция состоит из вкопанных рядами по кругу бревен, соединенных досками. Между рядами бревен засыпан песок. Каждый уровень выше внешнего на 100мм. На одном сегменте круга запроектирован настил, выполняющий функцию скамейки.

Указания по защите деревянных конструкций от гниения и возгорания

1. Все деревянные конструкции: стойки, связи, обрешетку, балки, лаги, доски, торцы и места соприкосновения деревянных несущих конструкций с конструкциями из других материалов, эксплуатируемые в местах нормальной влажности, для защиты от гниения и возгорания подвергать поверхностной обработке водорастворимыми антисептиками (например, "Вупротек-2"(или аналог) ТУ 2386-014-36740853-2001 с изм 1,2,3,4, обеспечивающий как минимум 2-ую группу огнезащитной эффективности). обрабатываемые поверхности должны быть очищены от пыли, грязи, поверхности, ранее обработанные эмальями, красками, а также имеющие масляные, битумные пятна, перед нанесением составов необходимо тщательно очистить. Влажность древесины должна быть не более 15%. состав наносится методом окунания, краскопультом, кистью. наилучший эффект по защите и качеству покрытия достигается при 3-4 разовом нанесении состава с промежуточной сушкой между слоями 5-6 часов (при температуре 20 °с).
2. Сушка защитных покрытий может быть естественной или искусственной при повышенной температуре. естественную сушку следует применять при объеме работ, обеспечивающем просыхание покрытий без дополнительных мер по ускорению сушки, при большем объеме работ допускается применение искусственной сушки.
3. Механическая обработка материалов должна производиться до проведения мер по защите древесины от гниения и возгорания. в случае, когда при сборке или монтаже конструкции производится дополнительная механическая обработка, нарушенное защитное покрытие должно быть восстановлено.
4. Основные показатели защитных обработок (вид защитного материала, концентрация, температура растворов во время обработки древесины, их вязкость, влажность древесины от обработки) должны вноситься в "журнал защитной обработки древесины".
5. Все работы по защитной обработке древесины производить в соответствии с ГОСТ 20022.6-93.
6. Древесину принять не ниже 2-ого сорта.

Согласовано

Формат А3
Копировал:
Инф. № подл.
Взам. инв. №
Подп. и дата

ПРОЕКТ "ОБЩЕСТВЕННАЯ ТЕРРИТОРИЯ В ГРАНИЦАХ ДОМОВ 104, 106, 108 ПО УЛ.ВОСКРЕСЕНСКАЯ, 32 ПО УЛ. ШАБАЛИНА (ЛОМОНОСОВСКИЙ ТЕРРИТОРИАЛЬНЫЙ ОКРУГ)" РАЗРАБОТАН В СООТВЕТСТВИИ С ГРАДОСТРОИТЕЛЬНЫМ ПЛАНом ЗЕМЕЛЬНОГО УЧАСТКА, ЗАДАНИЕМ НА ПРОЕКТИРОВАНИЕ, ГРАДОСТРОИТЕЛЬНЫМ РЕГЛАМЕНТОМ, ДОКУМЕНТАМИ ОБ ИСПОЛЬЗОВАНИИ ЗЕМЕЛЬНОГО УЧАСТКА ДЛЯ СТРОИТЕЛЬСТВА, ТЕХНИЧЕСКИМИ РЕГЛАМЕНТАМИ, В ТОМ ЧИСЛЕ УСТАНОВЛИВАЮЩИМИ ТРЕБОВАНИЯ ПО ОБЕСПЕЧЕНИЮ БЕЗОПАСНОЙ ЭКСПЛУАТАЦИИ ЗДАНИЙ, СТРОЕНИЙ, СООРУЖЕНИЙ И БЕЗОПАСНОГО ИСПОЛЬЗОВАНИЯ ПРИЛЕГАЮЩИХ К НИМ ТЕРРИТОРИЙ, И С СОБЛЮДЕНИЕМ ТЕХНИЧЕСКИХ УСЛОВИЙ.

ГИП _____ ПОПОВ В.Ю.

205.2019 – АС

						205.2019 – АС		
						ОБЩЕСТВЕННАЯ ТЕРРИТОРИЯ В ГРАНИЦАХ ДОМОВ 104, 106, 108 ПО УЛ.ВОСКРЕСЕНСКАЯ, 32 ПО УЛ. ШАБАЛИНА (ЛОМОНОСОВСКИЙ ТЕРРИТОРИАЛЬНЫЙ ОКРУГ)		
Изм.	Кол.уч.	Лист	№ док.	Подпись	Дата	Стадия	Лист	Листов
Разработал		Чураков			12.2019	Р	1	10
ГИП		Попов						
Нач. отдела		Чураков						
Рук. группы								
Н. контроль		Николаева				Общие данные.		



СХЕМА РАСПОЛОЖЕНИЯ СТОЕК

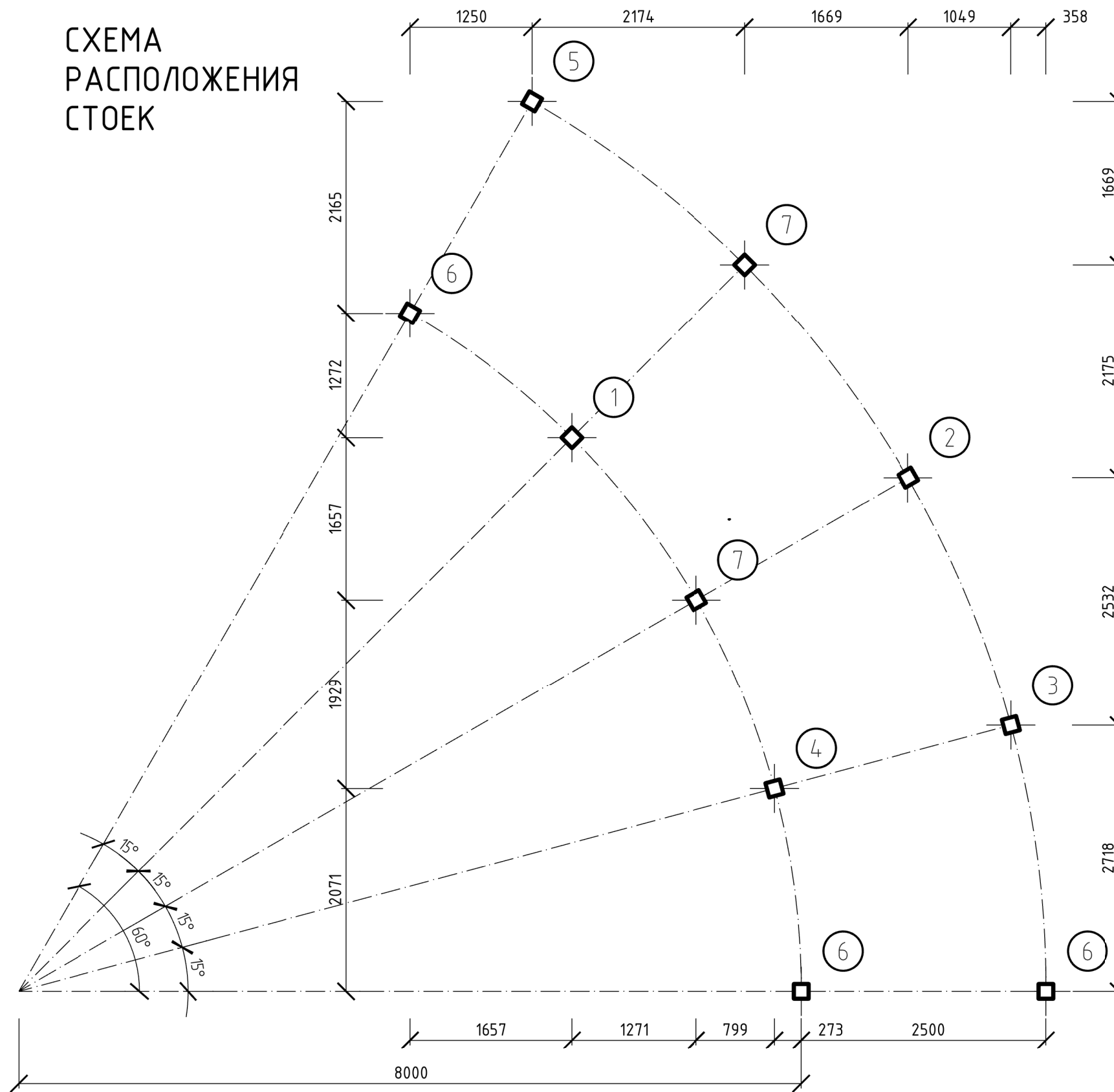
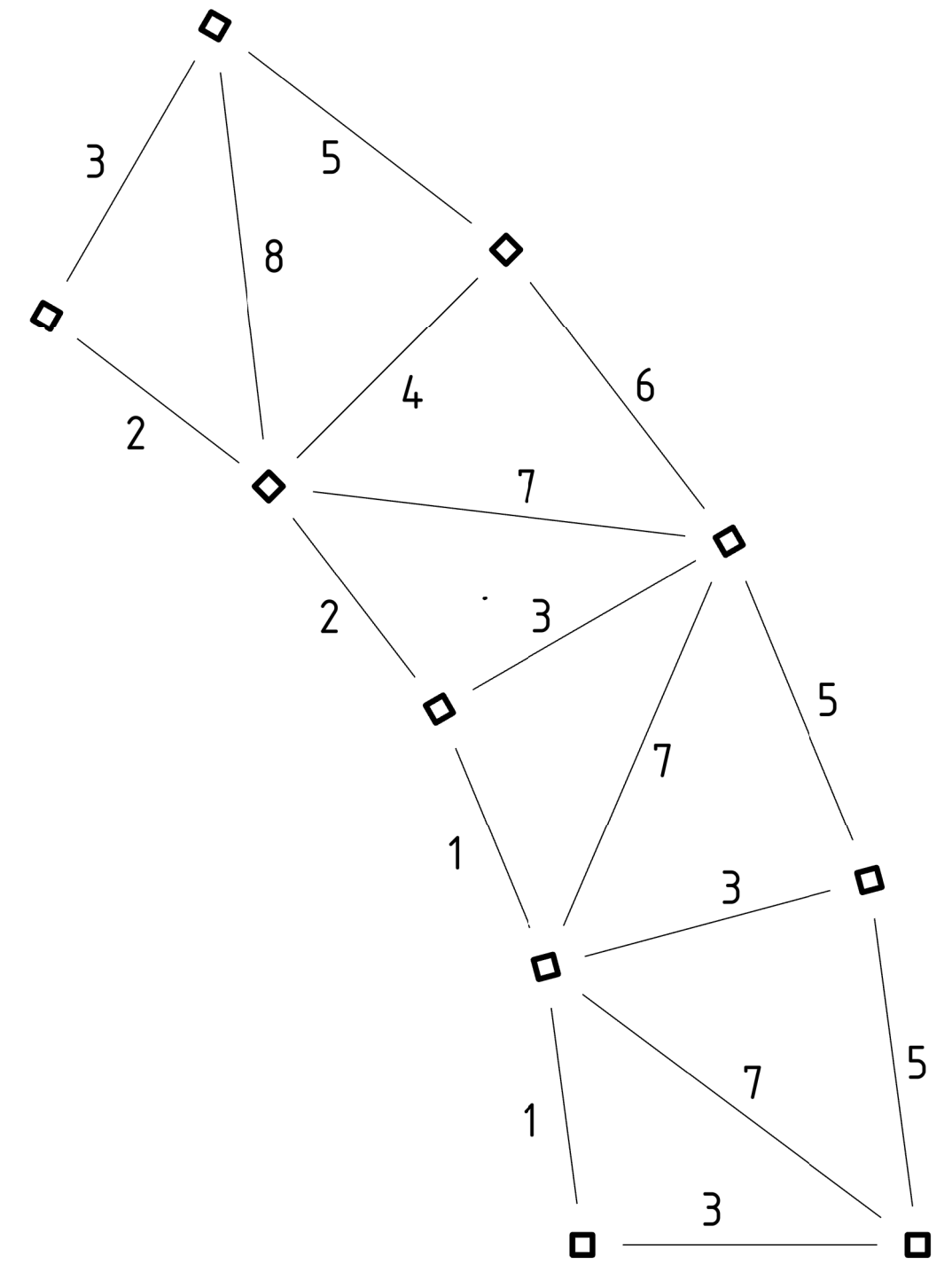



СХЕМА РАСПОЛОЖЕНИЯ БАЛОК



						205.2019-АС			
						Общественная территория в границах домов № 104, 106, 108 по ул. Воскресенская; № 32 по ул. Шабалина (Ломоносовский территориальный округ)			
Изм.	Кол.уч.	Лист	№ Док	Подп.	Дата	АРТ-ОБЪЕКТ №2	Стадия	Лист	Листов
Разработал	МАТЮК						Р	2	
ГАП	ГАЛАНОВСКАЯ					Схема расположения стоек, схема расположения балок	 АриКон и Ко проектная фирма		
ГИП	ПОПОВ								
Нач. отдела	ГАЛАНОВСКАЯ								
Рук. группы	ГАЛАНОВСКАЯ								
Норм. контр.	НИКОЛАЕВА								

СПЕЦИФИКАЦИЯ СТОЕК

ПОЗ.	ОБОЗНАЧЕНИЕ	НАИМЕНОВАНИЕ	КОЛ.	МАССА ЕД., КГ	ПРИМЕЧАНИЕ
1		Брус 150 X 150 мм L=2800 мм	1		
2		Брус 150 X 150 мм L=2900 мм	1		
3		Брус 150 X 150 мм L=3000 мм	1		
4		Брус 150 X 150 мм L=3100 мм	1		
5		Брус 150 X 150 мм L=3400 мм	1		
6		Брус 150 X 150 мм L=3500 мм	3		
7		Брус 150 X 150 мм L=3600 мм	2		

СПЕЦИФИКАЦИЯ БАЛОК

ПОЗ.	ОБОЗНАЧЕНИЕ	НАИМЕНОВАНИЕ	КОЛ.	МАССА ЕД., КГ	ПРИМЕЧАНИЕ
1		Балка 200 X 70 мм L=1500 мм	2		
2		Балка 200 X 70 мм L=1600 мм	2		
3		Балка 200 X 70 мм L=1900 мм	3		
4		Балка 200 X 70 мм L=2000 мм	2		
5		Балка 200 X 70 мм L=2100 мм	2		
6		Балка 200 X 70 мм L=2200 мм	2		
7		Балка 200 X 70 мм L=2800 мм	4		

1. Общий объем древесины составит 1,55 м³ с учетом ламелей (сечением 200 x 70). в том числе:
- балки из строганной доски 200x70мм - 0,55 м³
 - стойки из строганного бруса 150x150 мм - 0,74 м³
 - ламели из доски строганной 200x 70 мм - 0,26 м³
2. Общая площадь обрабатываемой поверхности древесины пропиткой составит 66,1 м².
- Пропитать все деревянные конструкции водной огнебиозащитой I группы Neomid.
 - После пропитки покрасить маслом для садовой мебели Akvateks DIY (или аналогом) бесцветным

205.2019-АС

Общественная территория в границах домов № 104, 106, 108 по ул. Воскресенская; № 32 по ул. Шабалина (Ломоносовский территориальный округ)

Изм.	Кол.уч	Лист	№ Док	Подп.	Дата
Разработал		МАТЮК			
ГАП		ГАЛАНОВСКАЯ			
ГИП		ПОПОВ			
Нач. отдела		ГАЛАНОВСКАЯ			
Рук. группы		ГАЛАНОВСКАЯ			
Норм. контр.		НИКОЛАЕВА			

АРТ-ОБЪЕКТ №2

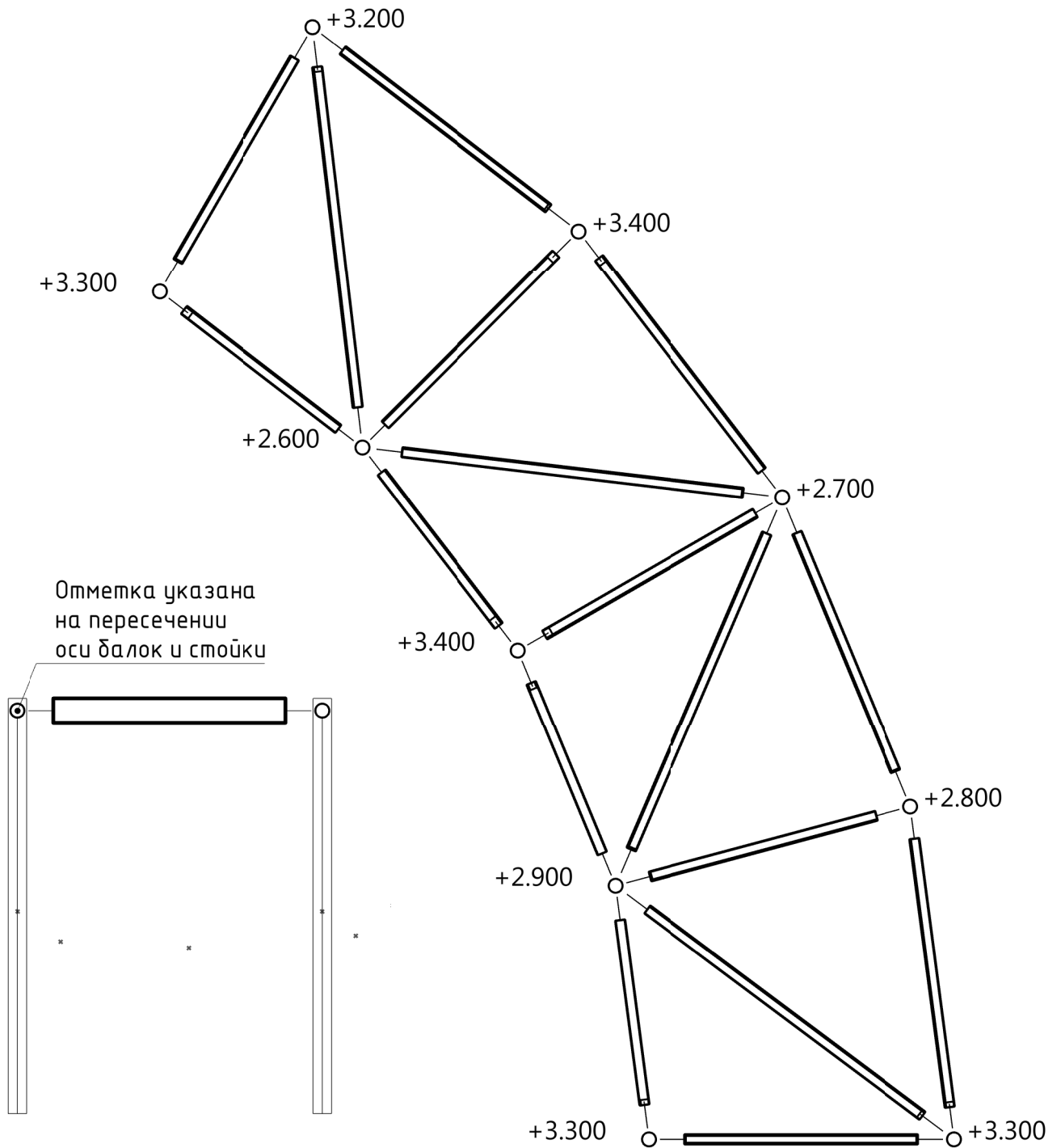
Стадия	Лист	Листов
Р	3	

Спецификация элементов каркаса



АриКон и Ко
проектная фирма

СХЕМА КРЕПЛЕНИЯ БАЛОК



1. За отметку ноль принята поверхность тротуара.
2. Деталь крепления балок смотреть на л. 8


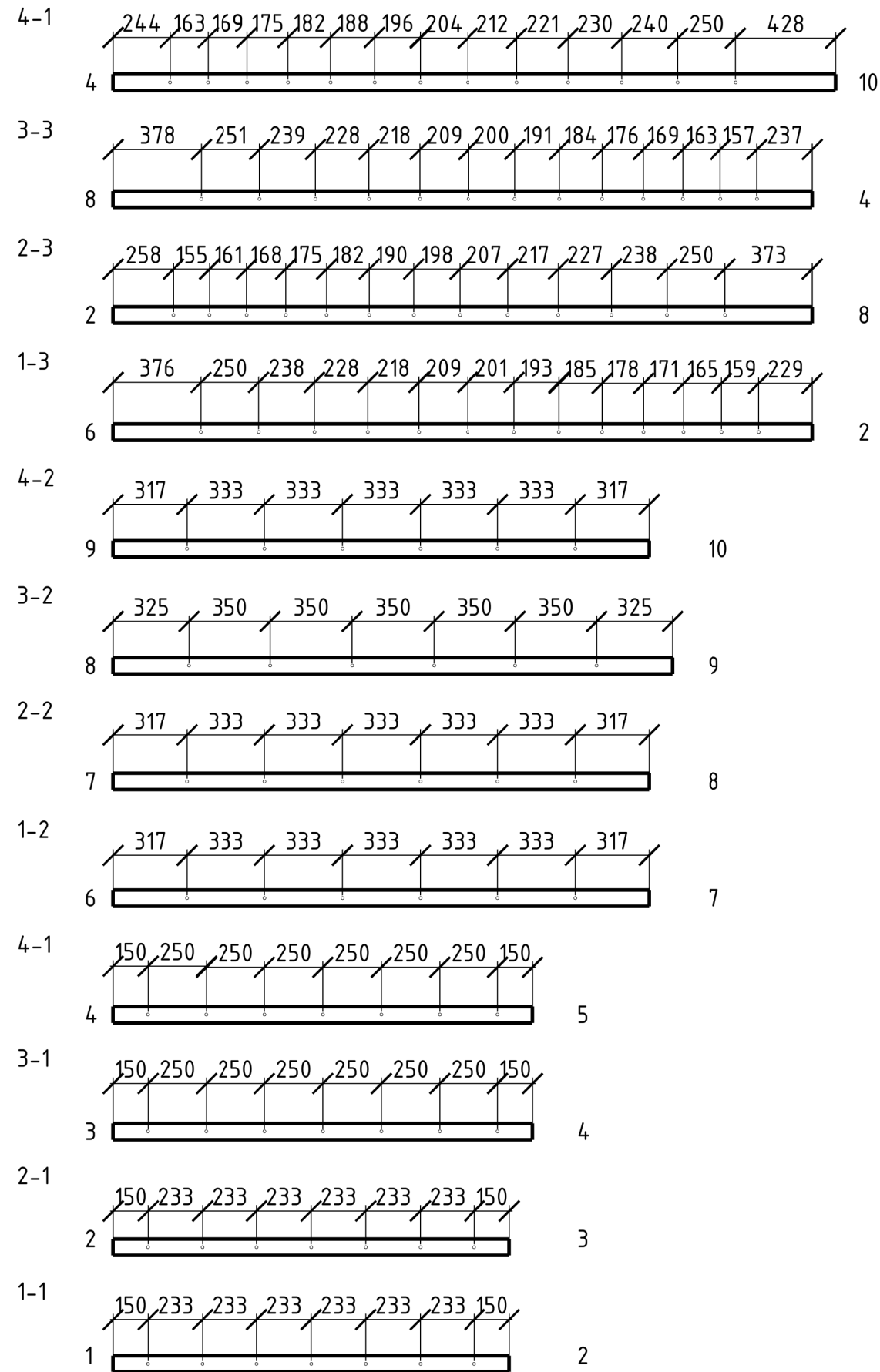
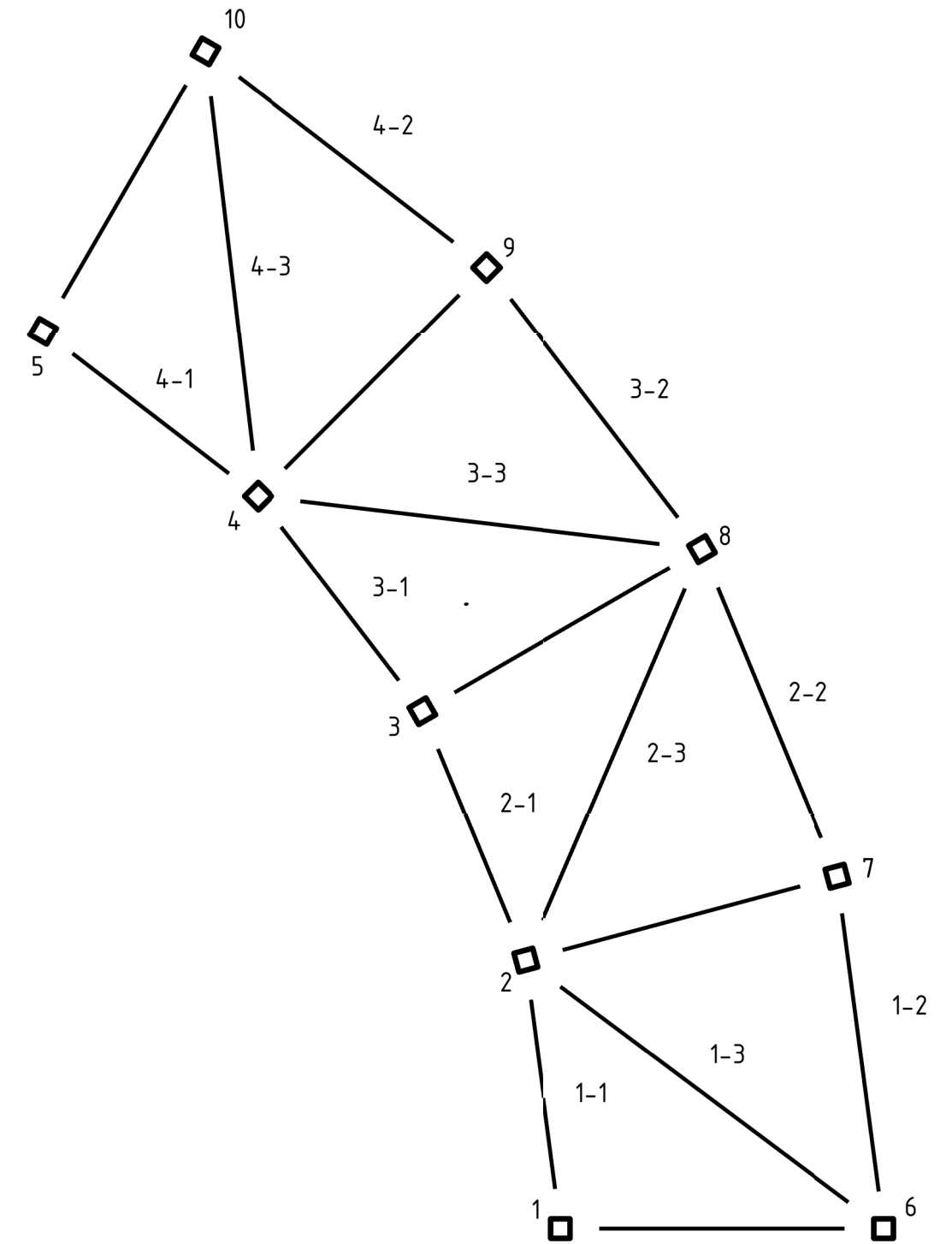
						205.2019-АС				
						Общественная территория в границах домов № 104, 106, 108 по ул. Воскресенская; № 32 по ул. Шабалина (Ломоносовский территориальный округ)				
Изм.	Кол.уч	Лист	№ Док	Подп.	Дата	АРТ-ОБЪЕКТ №2		Стадия	Лист	Листов
Разработал	МАТЮК					АРТ-ОБЪЕКТ №2		Р	4	
ГАП	ГАЛАНОВСКАЯ					АРТ-ОБЪЕКТ №2				
ГИП	ПОПОВ					АРТ-ОБЪЕКТ №2				
Нач. отдела	ГАЛАНОВСКАЯ					АРТ-ОБЪЕКТ №2				
Рук. группы	ГАЛАНОВСКАЯ					АРТ-ОБЪЕКТ №2				
Норм. контр.	НИКОЛАЕВА					АРТ-ОБЪЕКТ №2				
						Схема крепления балок		 АриКон и Ко проектная фирма		

СХЕМА КРЕПЛЕНИЯ ПОДВЕСОВ

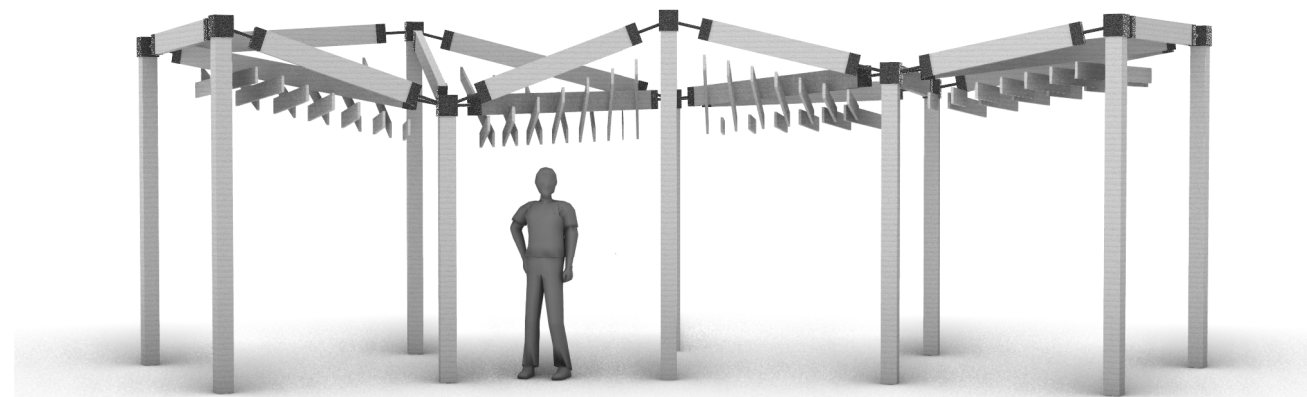
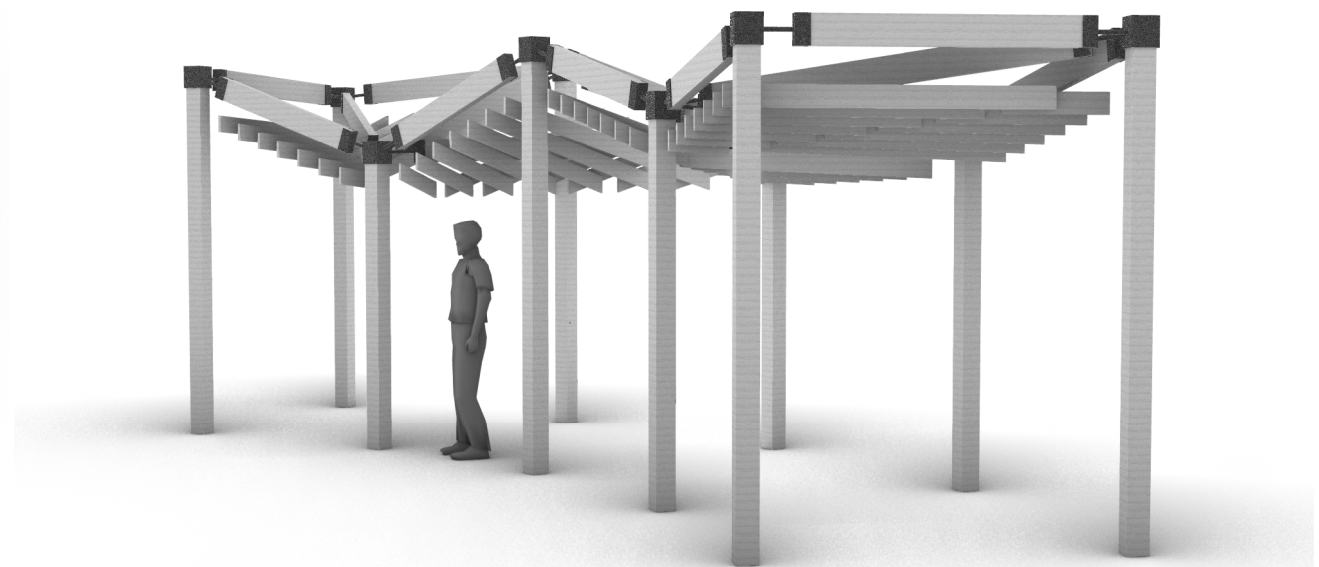
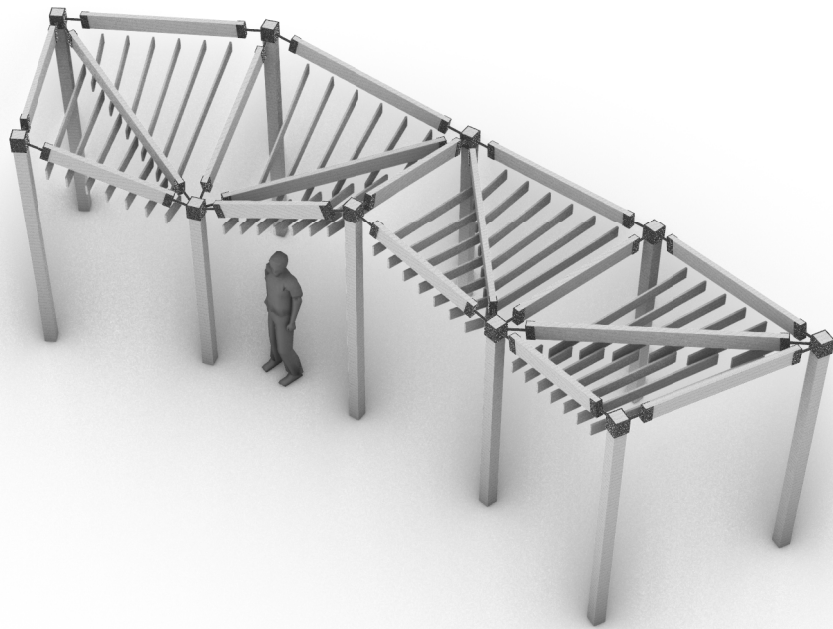



1. На приведенной схеме указана нижняя грань замаркированных балок.
2. По краям указан номер соответствующий номеру колонны, к которой примыкает данная сторона балки.

СХЕМА РАСПОЛОЖЕНИЯ БАЛОК

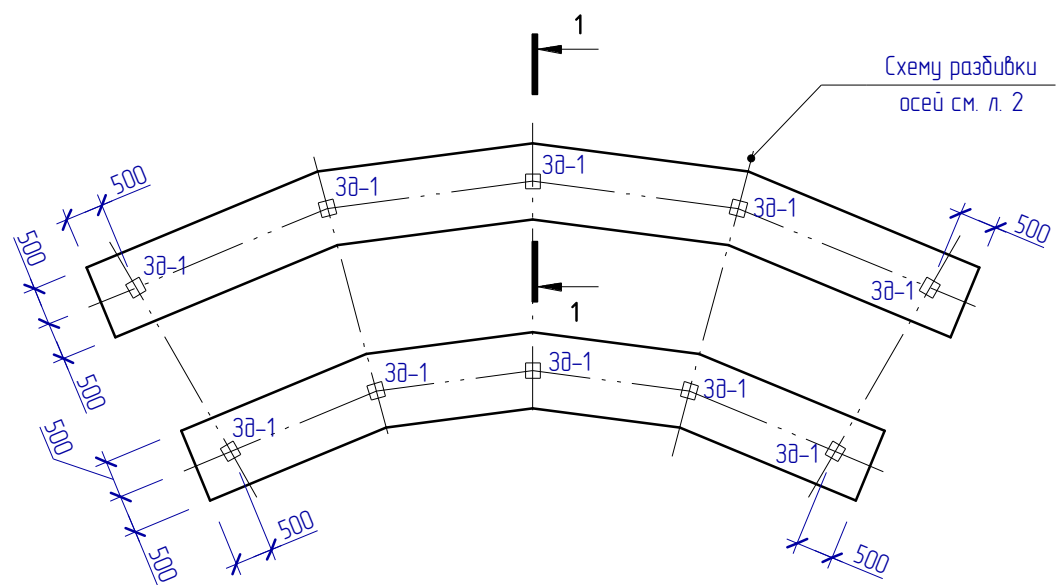


						205.2019-АС			
						Общественная территория в границах домов № 104, 106, 108 по ул. Воскресенская; № 32 по ул. Шабалина (Ломоносовский территориальный округ)			
Изм.	Кол.уч	Лист	№ Док	Подп.	Дата	АРТ-ОБЪЕКТ №2	Стадия	Лист	Листов
Разработал	МАТЮК						Р	5	
ГАП	ГАЛАНОВСКАЯ					Схема расположения балок, схема крепления подвесов			
ГИП	ПОПОВ								
Нач. отдела	ГАЛАНОВСКАЯ								
Рук. группы	ГАЛАНОВСКАЯ								
Норм. контр.	НИКОЛАЕВА								



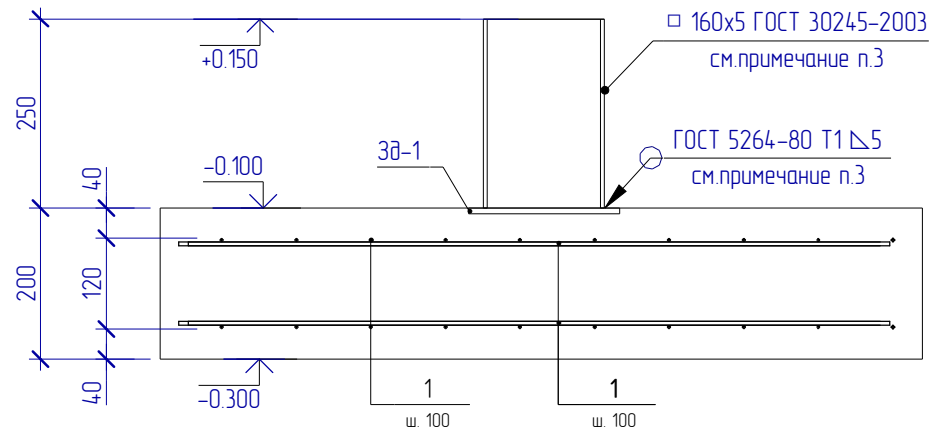
						205.2019-АС			
						Общественная территория в границах домов № 104, 106, 108 по ул. Воскресенская; № 32 по ул. Шабалина (Ломоносовский территориальный округ)			
Изм.	Кол.уч	Лист	№ Док	Подп.	Дата	АРТ-ОБЪЕКТ №2	Стадия	Лист	Листов
Разработал	МАТЮК						Р	6	
ГАП	ГАЛАНОВСКАЯ					Визуализация	 АриКон и Ко проектная фирма		
ГИП	ПОПОВ								
Нач. отдела	ГАЛАНОВСКАЯ								
Рук. группы	ГАЛАНОВСКАЯ								
Норм. контр.	НИКОЛАЕВА								

Плита монолитная ПМ-1



Схему разбивки осей см. л. 2

1-1



□ 160x5 ГОСТ 30245-2003 см. примечание п.3


ГОСТ 5264-80 Т1 ∇5 см. примечание п.3

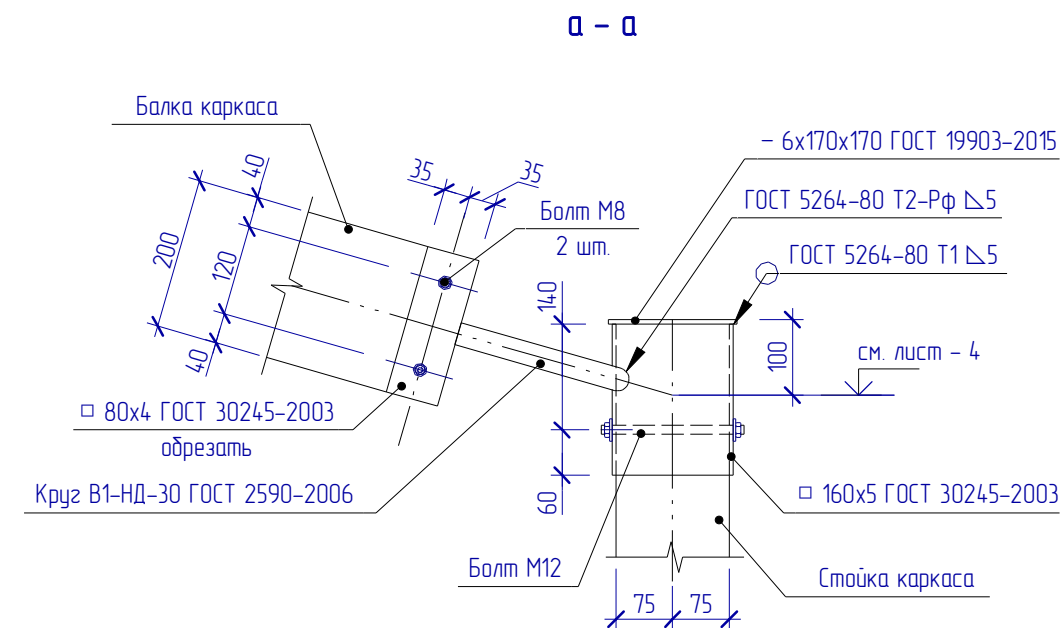
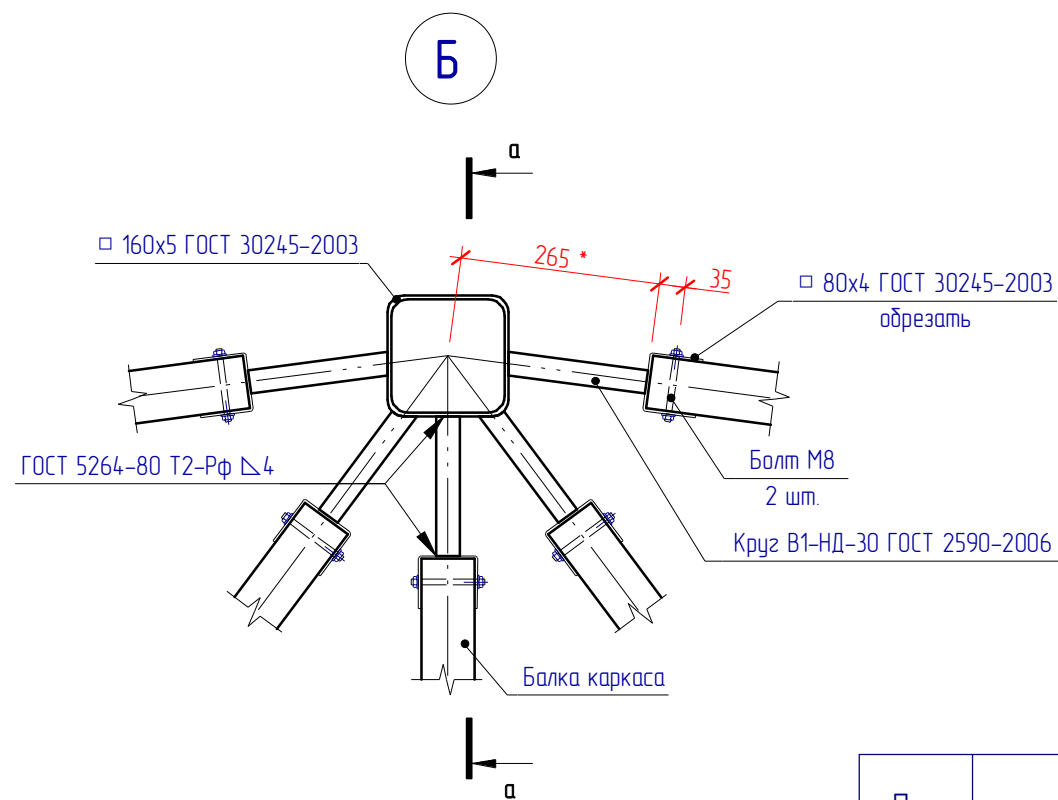
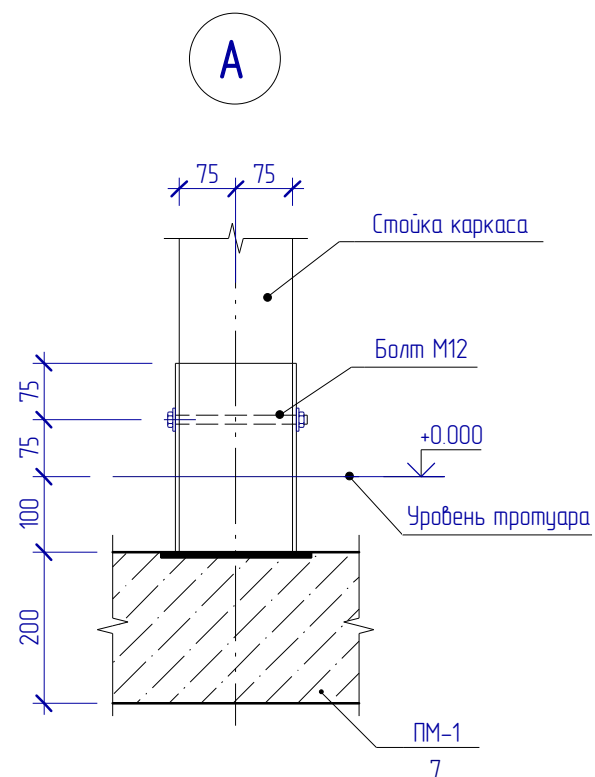
Спецификация элементов плиты ПМ-1

Поз.	Обозначение	Наименование	Кол.	Масса ед., кг	Масса всего, кг
<u>Детали</u>					
1		∅5B500С ГОСТ Р 52544-2006 м.п.	786.1	0.144	113.20
3д-1	Серия 1400-150 выпуск 1	Закладная деталь МН 118-6	10	3.9	
<u>Материалы</u>					
		Бетон В25 F150	м³	4.26	

- До начала работ по устройству плиты, выполнить подушку из песчано-гравийной смеси толщиной 200мм.
- Под плиту Пм-1 выполнить бетонную подготовку толщиной 50мм из бетона В7.5.
- Спецификацию элементов крепления см. Лист АС-8

Создано			
Проверено			
Взам. инв. №			
Подп. и дата			
Инв. № подл.			

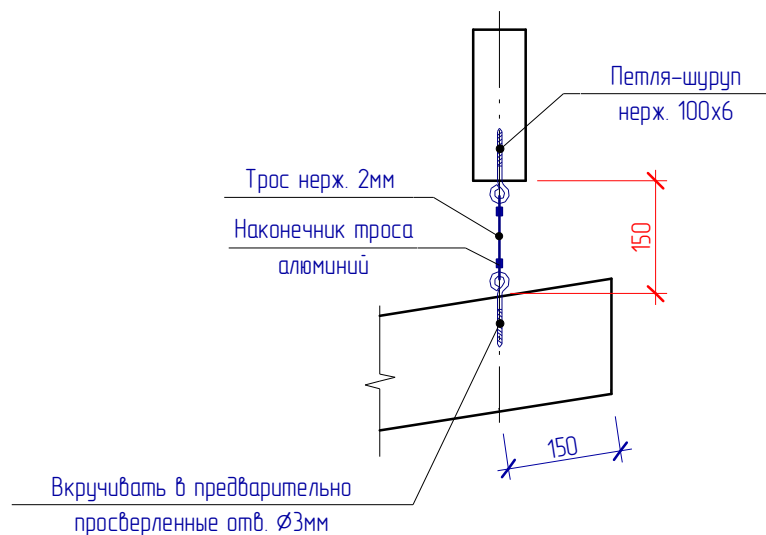
205.2019 – АС					
ОБЩЕСТВЕННАЯ ТЕРРИТОРИЯ В ГРАНИЦАХ ДОМОВ 104, 106, 108 ПО УЛ.ВОСКРЕСЕНСКАЯ, 32 ПО УЛ. ШАБАЛИНА (ЛОМОНОСОВСКИЙ ТЕРРИТОРИАЛЬНЫЙ ОКРУГ)					
Изм.	Кол.уч.	Лист	№ док.	Подпись	Дата
Разработал	Чураков				12.2019
ГИП	Попов				
Нач. отдела	Чураков				
Рук. группы					
Н. контроль	Николаева				
АРТ- ОБЪЕКТ №2				Стадия	Лист
Плита монолитная ПМ-1. Разрез 1-1.				Р	7
Лист 7					



Спецификация элементов крепления

Поз	Обозначение	Наименование	Кол	Масс ед. кг	Масс всего. кг
	□ 160x5 ГОСТ 30245-2003		4,5 м.п.	23,83	107,3
	- 6x170x170 ГОСТ 19903-2015		0,3 м²	47,1	14,13
	□ 80x4 ГОСТ 30245-2003		6,8 м.п.	9,22	62,7
	Круг В1-НД-30 ГОСТ 2590-2006		10,2 м.п.	5,55	104,2
	Болт М8 - 6g90 ГОСТ 7798-70		68 шт.	40,81 *10 ⁻³	2,8
	Болт М12 - 6g170 ГОСТ 7798-70		20 шт.	0,165	3,3
	Гайка М8-1,0-6Н.8.8.019 ГОСТ 5915-70		68 шт.	5,13 *10 ⁻³	0,34
	Гайка М12-1,0-6Н.8.8.019 ГОСТ 5915-70		20 шт.	15,4 *10 ⁻³	0,3
	Шайба А.8.01.08.016 ГОСТ 1137-78		136 шт.	1,72 *10 ⁻³	0,24
	Шайба А.12.01.08.016 ГОСТ 1137-78		40 шт.	6,06 *10 ⁻³	0,24
	Петля-шуруп повышенной прочности нерж. 100x6		208 шт.	27,1 *10 ⁻³	5,7
	Трос нерж. 2мм ГОСТ 2688-80		26 м.п.	0,014	0,28
	Ручная дуговая сварка ГОСТ 5264-80 Т2-Рф Δ4		13,4 м.п.		
	Атмосферостойкая масляная краска RAL 6009		10,5 м²		

Узел крепления ламелей к балкам каркаса



Вкручивать в предварительно просверленные отв. Ø3мм

1. Изготовление и монтаж стальных конструкций производить в соответствии с требованиями СНиП 3.03.01-87 "Несущие и ограждающие конструкции".
2. Монтажные соединения выполнять на сварке.
3. Сварку металлических элементов производить электродами типа Э-42 ГОСТ 9467-75*. Высоту неогорожденных сварных швов принимать по меньшей толщине свариваемых конструкций.
4. Все металлические конструкции покрыть атмосферостойким лако-красочным покрытием группы I (СП28.13330.2012 Таблица Ц.8). С общей толщиной покрытия (включая грунтовку) не менее - 80мкм.

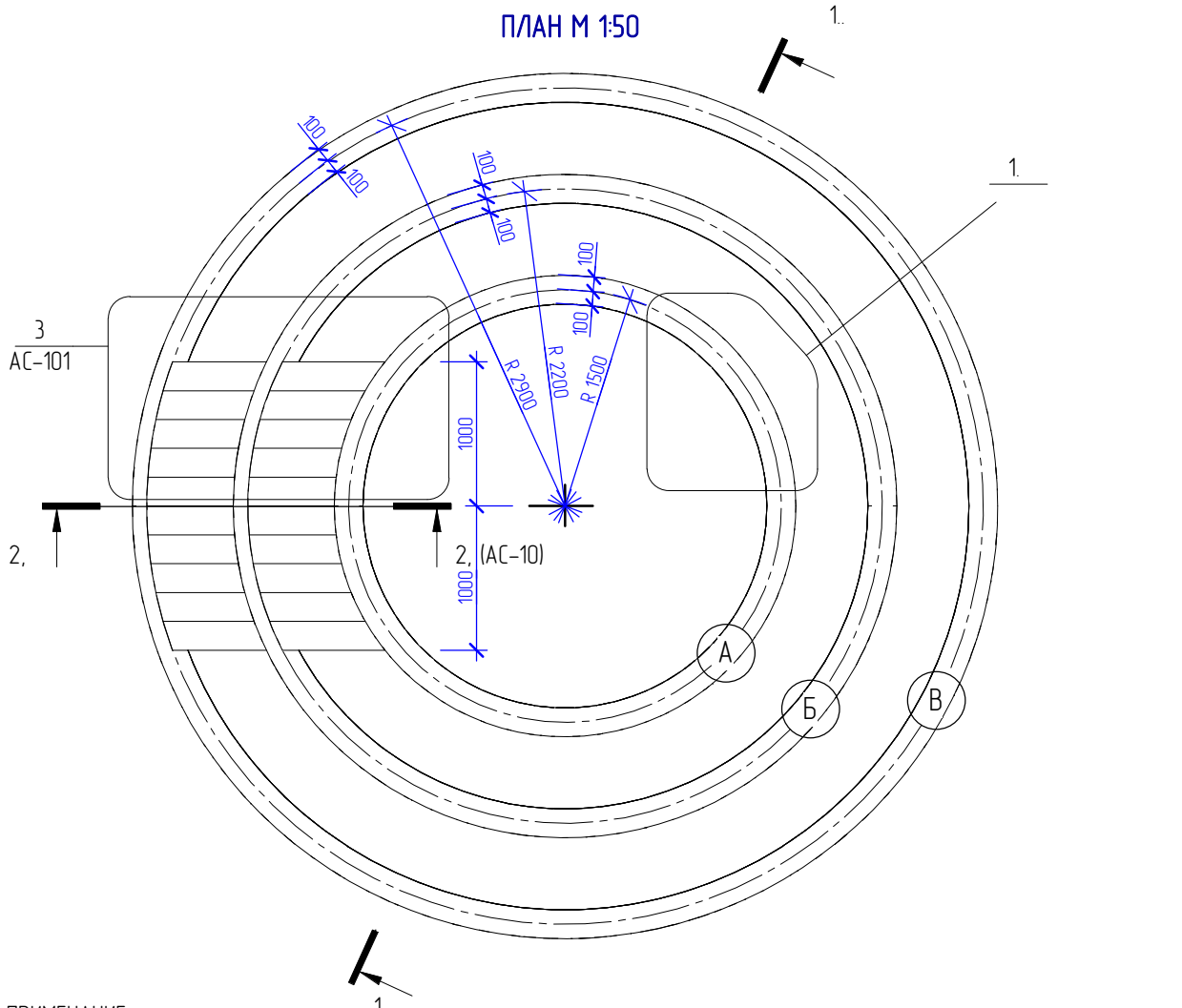
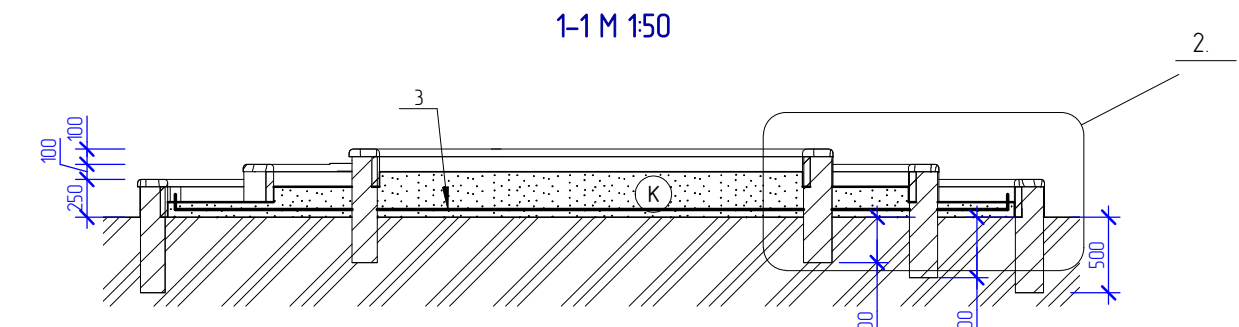
205.2019 - АС

ОБЩЕСТВЕННАЯ ТЕРРИТОРИЯ В ГРАНИЦАХ ДОМОВ 104, 106, 108 ПО УЛ.ВОСКРЕСЕНСКАЯ, 32 ПО УЛ. ШАБАЛИНА (ЛОМОНОСОВСКИЙ ТЕРРИТОРИАЛЬНЫЙ ОКРУГ)

Изм.	Кол.ч.	Лист	№ док.	Подпись	Дата	Стадия	Лист	Листов
Разработал	Чураков				12.2019	АРТ- ОБЪЕКТ №2	Р	8
ГИП	Попов							
Нач. отдела	Чураков							
Рук. группы								
Н. контроль	Николаева					Узлы А,Б. Сечение а-а. Узел крепления ламелей к балкам каркаса, Спецификация элементов крепления		



АриКон и Ко проектная фирма

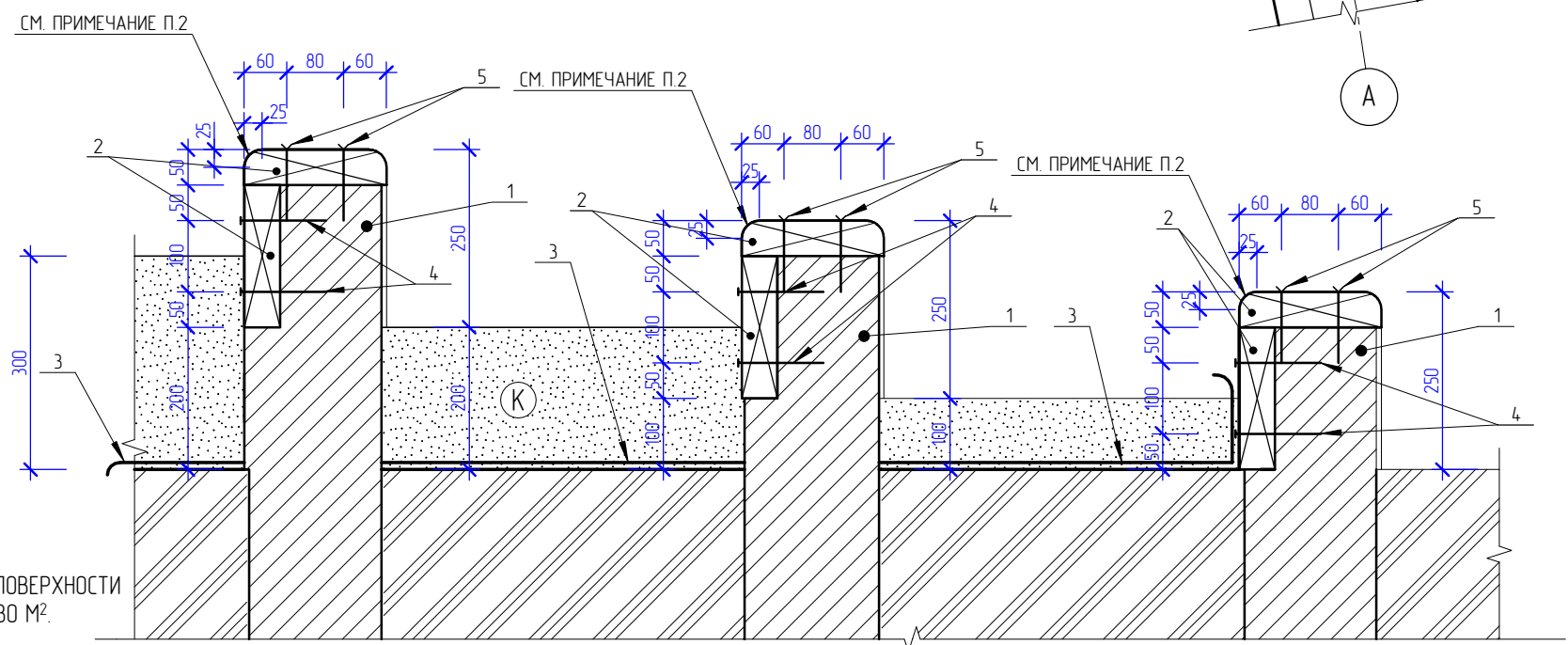
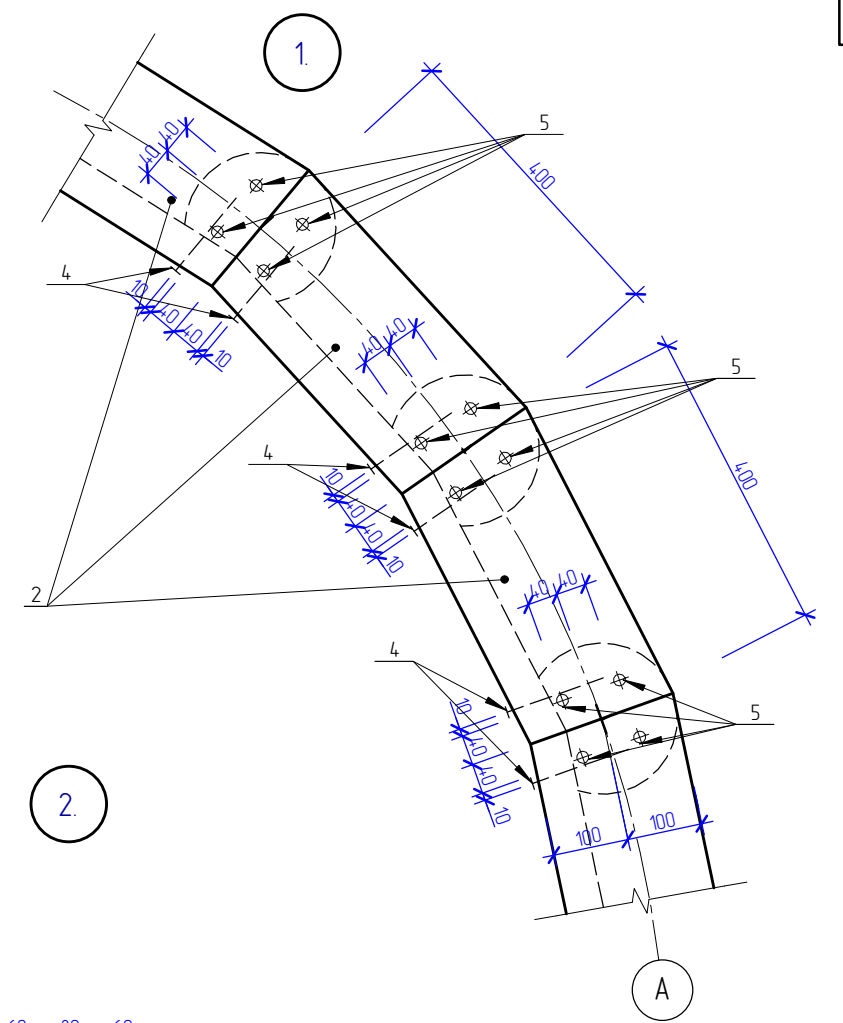
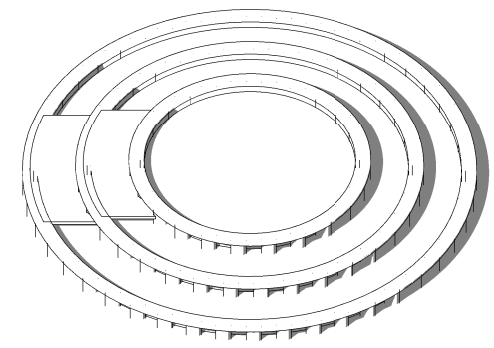


ПРИМЕЧАНИЕ:
 1. ЗАСЫПКУ ПРОИЗВЕСТИ КРУПНЫМ РЕЧНЫМ ПЕСКОМ С ПРЕДВАРИТЕЛЬНОЙ ТЕРМИЧЕСКОЙ ОБРАБОТКОЙ. ОБЪЕМ ПЕСКА 5 М³.
 2. СКРУГЛИТЬ КРОМКУ ДОСКИ. УБРАТЬ ШЛИФОВАНИЕМ НЕРОВНОСТИ НА ПОВЕРХНОСТИ ДРЕВСИНЫ.
 3. ДЕРЕВЯННЫЕ ЭЛЕМЕНТЫ ПОКРЫТЬ ЛАКОМ МАСЛЯНЫМ МА-592 В ДВА СЛОЯ ДО ЗАСЫПКИ ПЕСКОМ. ПЛОЩАДЬ ОКРАШИВАЕМОЙ ПОВЕРХНОСТИ 80 М². ЗАГЛУБЛЯЕМУЮ В СУЩЕСТВУЮЩИЙ ГРУНТ ЧАСТЬ БРЕВНА ПОКРЫТЬ МАСТИКОЙ. ПЛОЩАДЬ ПОКРЫВАЕМОЙ ПОВЕРХНОСТИ 30 М².

СПЕЦИФИКАЦИЯ ЭЛЕМЕНТОВ ОГРАЖДЕНИЯ

МАРКА ПОЗ.	ОБОЗНАЧЕНИЕ	НАИМЕНОВАНИЕ	КОЛ-ВО	МАССА ЕД. КГ	ПРИМЕЧАНИЕ
1		БРЕВНО СОСНА ОЦИЛИНДРОВАННОЕ ДИАМЕТР 200 ММ	2,5 М ³		
2		ДОСКА - 2-СОСНА - 50x200 - ГОСТ 8486-86 (ДОСКА СТРОГОННАЯ)	1,5 М ³		
3		НАСТИЛ ИЗ ГЕОТЕКСТИЛЯ	30 М ²		
4		ГВОЗДЬ К 4,0x120 ГОСТ 4028-63	1000 ШТ.		
5		ШУРУП 1 - 8x100 ГОСТ 1145-80	600 ШТ.		

СХЕМА 1



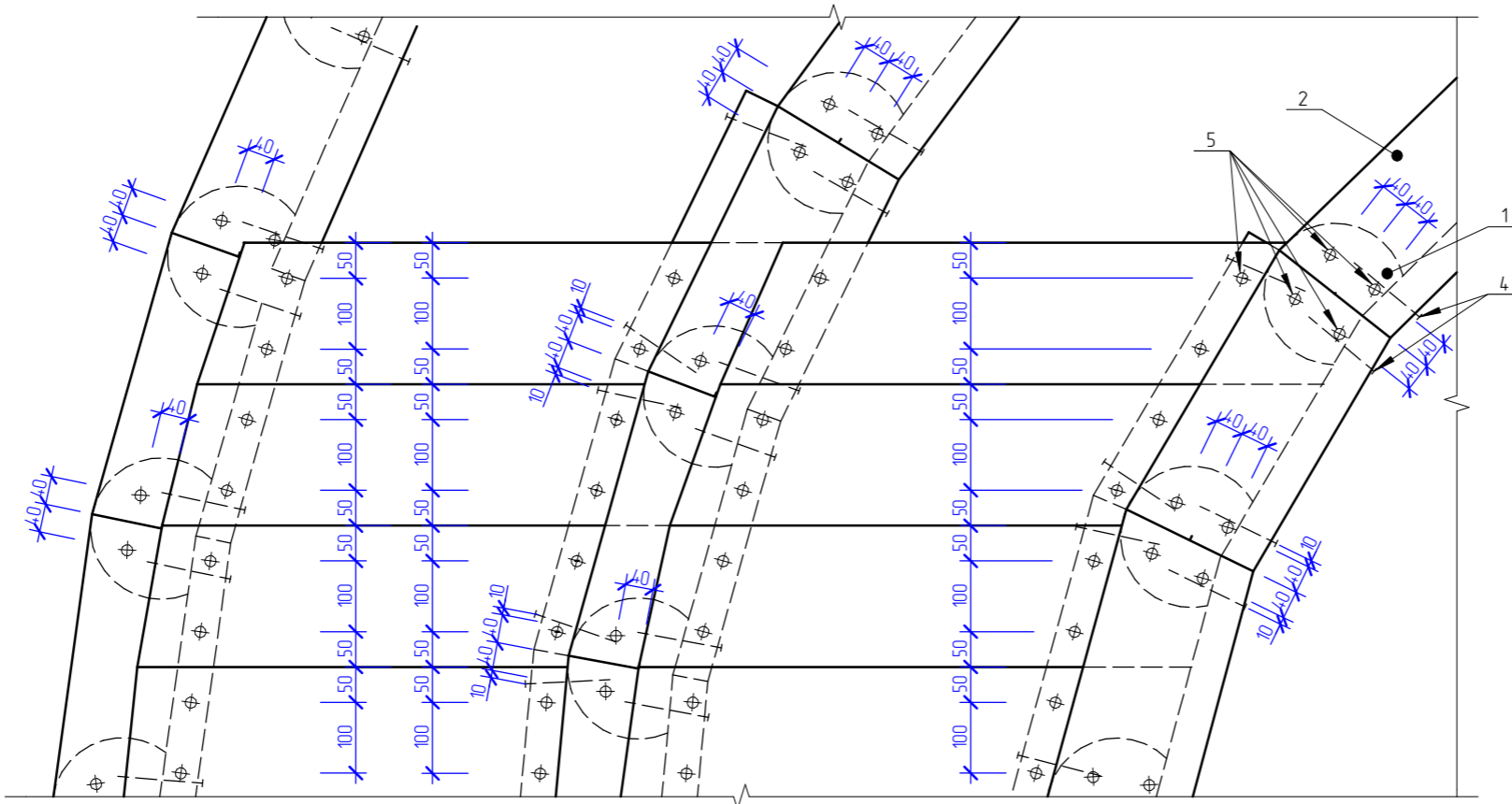
4. ПРИКРЕПИТЬ КРАЙ ГЕОТЕКСТИЛЯ МЕБЕЛЬНЫМИ СКОБАМИ К ДОСКЕ С ШАГОМ 75 ММ.

						205.2019 - АС			
						ОБЩЕСТВЕННАЯ ТЕРРИТОРИЯ В ГРАНИЦАХ ДОМОВ 104, 106, 108 ПО УЛ.ВОСКРЕСЕНСКАЯ, 32 ПО УЛ. ШАБАЛИНА (ЛОМОНОСОВСКИЙ ТЕРРИТОРИАЛЬНЫЙ ОКРУГ)			
ИЗМ.	КОЛ.УЧ.	ЛИСТ	№ ДОК.	ПОДПИСЬ	ДАТА	МАЛАЯ АРХИТЕКТУРНАЯ ФОРМА №1	СТАДИЯ	ЛИСТ	ЛИСТОВ
РАЗРАБОТАЛ	КОНОНОВ			<i>Кононов</i>			Р	9	
ГАП	ГАЛАНОВСКАЯ			<i>Галановская</i>					
ГИП	ПОПОВ			<i>Попов</i>					
НАЧ. ОТДЕЛА	ГАЛАНОВСКАЯ			<i>Галановская</i>					
РУК. ГРУППЫ	ГАЛАНОВСКАЯ			<i>Галановская</i>		План. Узел 1, 2. Схема 1.	АриКон и Ко проектная фирма		
	НИКОЛАЕВА			<i>Николаева</i>					

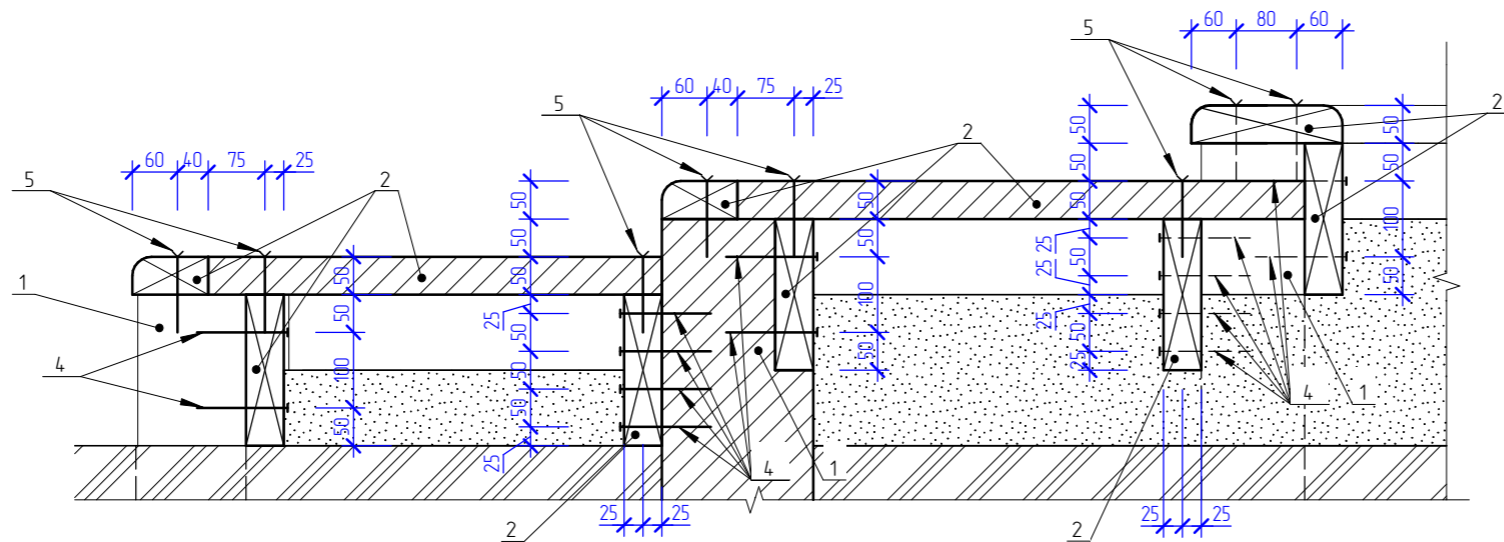
СОГЛАСОВАНО

ИЗМ. ИЛИ ПОДП. / ПОДПИСЬ И ДАТА / ВЗАМ. ИЛИ ДАТА

3
АС-100



2, - 2,



ИЗМ.	КОЛ/УЧ.	ЛИСТ	№ ДОК.	ПОДПИСЬ	ДАТА
РАЗРАБОТАЛ	КОНОНОВ			<i>Кононов</i>	
ГАП	ГАЛАНОВСКАЯ			<i>Галановская</i>	
ГИП	ПОПОВ			<i>Попов</i>	
НАЧ. ОТДЕЛА	ГАЛАНОВСКАЯ			<i>Галановская</i>	
РУК. ГРУППЫ	ГАЛАНОВСКАЯ			<i>Галановская</i>	
	НИКОЛАЕВА			<i>Николаева</i>	

205.2019 – АС

ОБЩЕСТВЕННАЯ ТЕРРИТОРИЯ В ГРАНИЦАХ ДОМОВ 104, 106, 108 ПО
УЛ.ВОСКРЕСЕНСКАЯ; 32 ПО УЛ. ШАБАЛИНА (ЛОМОНОСОВСКИЙ
ТЕРРИТОРИАЛЬНЫЙ ОКРУГ)

МАЛАЯ АРХИТЕКТУРНАЯ ФОРМА №1

СТАДИЯ ЛИСТ ЛИСТОВ

10

Узел 3, 2-2



СОГЛАСОВАНО

ВЗАМ. ИНВ. N

ПОДПИСЬ И ДАТА

ИНВ. И ПОДП.

ВЕДОМОСТЬ ЧЕРТЕЖЕЙ ОСНОВНОГО КОМПЛЕКТА ЭН

ЛИСТ	НАИМЕНОВАНИЕ	ПРИМЕЧАНИЕ
1	ОБЩИЕ ДАННЫЕ	
2	ОБЩИЕ УКАЗАНИЯ	
3	ПЛАН НАРУЖНОГО ОСВЕЩЕНИЯ. М1:500.	

ВЕДОМОСТЬ ССЫЛОЧНЫХ И ПРИЛАГАЕМЫХ ДОКУМЕНТОВ

ОБОЗНАЧЕНИЕ	НАИМЕНОВАНИЕ	ПРИМЕЧАНИЕ
	ССЫЛОЧНЫЕ ДОКУМЕНТЫ	
СЕРИЯ А 5 –92	ПРОКЛАДКА КАБЕЛЕЙ НАПРЯЖЕНИЕМ ДО 35кВ В ТРАНШЕЯХ	
	ПРИЛАГАЕМЫЕ ДОКУМЕНТЫ	
N1899/04 ОТ 24.10.2019г.	ТЕХНИЧЕСКИЕ УСЛОВИЯ НА ПРОЕКТИРОВАНИЕ НАРУЖНОГО ОСВЕЩЕНИЯ. МУП ГОРСВЕТ МО г.АРХАНГЕЛЬСК	3 ЛИСТА
205.2019–ЭН.Д	ДЕТАЛИ ПРОКЛАДКИ КАБЕЛЕЙ В ЗЕМЛЕ НА ПЕРЕСЕЧЕНИЯХ	1 ЛИСТ
205.2019–ЭН.С	СПЕЦИФИКАЦИЯ ОБОРУДОВАНИЯ	1 ЛИСТ

ПРОЕКТ "ОБЩЕСТВЕННАЯ ТЕРРИТОРИЯ В ГРАНИЦАХ ДОМОВ N 104,106,108 ПО УЛ. ВОСКРЕСЕНСКАЯ; N32 ПО УЛ. ШАБАЛИНА (ЛОМОНОСОВСКИЙ ТЕРРИТОРИАЛЬНЫЙ ОКРУГ)" РАЗРАБОТАН В СООТВЕТСТВИИ С ГРАДОСТРОИТЕЛЬНЫМ ПЛАНом ЗЕМЕЛЬНОГО УЧАСТКА ЗАДАНИЕМ НА ПРОЕКТИРОВАНИЕ, ГРАДОСТРОИТЕЛЬНЫМ РЕГЛАМЕНТОМ, ТЕХНИЧЕСКИМИ РЕГЛАМЕНТАМИ, В ТОМ ЧИСЛЕ УСТАНОВЛИВАЮЩИМИ ТРЕБОВАНИЯ ПО ОБЕСПЕЧЕНИЮ БЕЗОПАСНОЙ ЭКСПЛУАТАЦИИ ЗДАНИЙ, СТРОЕНИЙ, СООРУЖЕНИЙ И БЕЗОПАСНОГО ИСПОЛЬЗОВАНИЯ ПРИЛЕГАЮЩИХ К НИМ ТЕРРИТОРИЙ, И С СОБЛЮДЕНИЕМ ТЕХНИЧЕСКИХ УСЛОВИЙ.

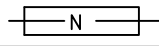
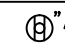
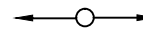

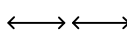
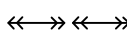
ГИП

/ЛУЖБИН А.Ю./

ОСНОВНЫЕ ПОКАЗАТЕЛИ ПО ПРОЕКТУ

№ П/П	НАИМЕНОВАНИЕ	ЕДИНИЦА ИЗМЕРЕНИЯ	ЧИСЛЕННОЕ ЗНАЧЕНИЕ	ПРИМЕЧАНИЕ
1	НАПРЯЖЕНИЕ СЕТИ	В	380/220	
2	РАСЧЕТНАЯ МОЩНОСТЬ НАРУЖНОГО ОСВЕЩЕНИЯ	кВт	0,42	
3	КОЭФФИЦИЕНТ МОЩНОСТИ, COS φ		0,95	
4	РАСЧЕТНЫЙ ТОК, А	А	0,7	
5	СИСТЕМА ЗАЗЕМЛЕНИЯ ЭЛЕКТРИЧЕСКИХ СЕТЕЙ		TN-C	
6	ПОТЕРЯ НАПРЯЖЕНИЯ ОТ ВВОДА ДО НАИБОЛЕЕ УДАЛЕННОЙ СВЕТОТОЧКИ, %		0,03	

УСЛОВНЫЕ ОБОЗНАЧЕНИЯ

ОБОЗНАЧЕНИЕ	НАИМЕНОВАНИЕ	ПРИМЕЧАНИЕ
— N —	ПРОЕКТИРУЕМАЯ КАБЕЛЬНАЯ ЛИНИЯ НАРУЖНОГО ОСВЕЩЕНИЯ В ТРАНШЕЕ	
	ТО, ЖЕ В ТРУБАХ С УКАЗАНИЕМ ПОЗИЦИИ НА ПЕРЕСЕЧЕНИЯХ	
	ПРОЕКТИРУЕМАЯ ОПОРА НАРУЖНОГО ОСВЕЩЕНИЯ СО СВЕТОДИОДНЫМ СВЕТИЛЬНИКОМ	
	С УКАЗАНИЕМ ФАЗЫ ПОДКЛЮЧЕНИЯ	
	СУЩЕСТВУЮЩАЯ ОПОРА ВЛ–0,4кВ	
	СУЩЕСТВУЮЩАЯ ЛИНИЯ НАРУЖНОГО ОСВЕЩЕНИЯ	
— Т —	ТЕПЛОТРАССА	
— В —	ВОДОПРОВОД	
— К —	КАНАЛИЗАЦИЯ	
	СУЩЕСТВУЮЩАЯ КАБЕЛЬНАЯ ЛИНИЯ 0,4кВ	
	СУЩЕСТВУЮЩАЯ КАБЕЛЬНАЯ ЛИНИЯ 10кВ	

205.2019 – ЭН

ОБЩЕСТВЕННАЯ ТЕРРИТОРИЯ В ГРАНИЦАХ ДОМОВ N 104,106,108 ПО УЛ. ВОСКРЕСЕНСКАЯ; N32 ПО УЛ. ШАБАЛИНА (ЛОМОНОСОВСКИЙ ТЕРРИТОРИАЛЬНЫЙ ОКРУГ)

ИЗМ.	КОЛ. УЧ.	ЛИСТ	№ ДОК.	ПОДПИСЬ	ДАТА	СТАДИЯ	ЛИСТ	ЛИСТОВ
РАЗРАБОТАЛ				КНЯЗЬКИНА		КАПИТАЛЬНЫЙ РЕМОНТ	р	1
ГИП				ЛУЖБИН				
НАЧ. ОТДЕЛА				КАЗАНЦЕВА				
						ОБЩИЕ ДАННЫЕ		3



Общие данные.

Проект наружного освещения общественной территории в границах домов N 104, 106, 108 по ул. Воскресенская; N32 по ул. Шабалина (Ломоносовский территориальный округ) г.Архангельска разработан на основании задания на проектирование, в соответствии с нормативной документацией и согласно техническим условиям на проектирование наружного освещения N1899/04, выданным МУП Горсвет МО г.Архангельск от 24.10.2019г..

Проектируемая линия наружного освещения по надежности электроснабжения относится к потребителям III категории. Район застройки относится к II району по гололеду (15 мм), II району по ветру, среднегодовое количество гроз в часах – от 10 до 20 часов.

Наружное освещение общественной территории предусматривается светодиодными садово-парковыми светильниками GALAD Факел LED-40. Светильники устанавливаются на стальных фланцевых граненых опорах высотой 5м.

Подключение проектируемой линии наружного освещения территории выполняется к существующей ВЛ-0,4кВ наружного освещения на ближайшей опоре.

Освещенности территории объекта и подъездов к нему приняты согласно СП 52.13330.2011 (актуализированная редакция СНиП 23-05-95*).

Средняя горизонтальная освещенность и средняя яркость покрытия проезжей части:

- внутридворовые проезды – 10лк, 0,6кд/м кв. (табл.14,15 СП 52.13330.2011, класс объекта В2);

- парковочные места – 6лк (табл.17 СП 52.13330.2011);
- средняя горизонтальная освещенность пешеходных пространств:

- площадки детские и для отдыха – 10лк (табл.26 СП 52.13330.2011);

- покрытие тротуаров – 4лк (п.7.86 сп 52.13330.2011);

- центральные аллеи парков административных округов – 2лк (табл.26 СП 52.13330.2011).

Опоры наружного освещения устанавливаются на расстоянии:

1м до подземных электрических кабелей, до трубопроводов канализации, водопровода, теплотрасс; 2м до колодцев, 3м до кабелей связи.

В цоколе опор (ревизии) установить автоматы с расцепителем на ток 6А. От автоматов к светильникам проложить кабель ВВГнг(А)-1(2х2,5) в теле опоры. Подвод питания к опорам выполняется кабелем марки АВБШв-1кВ-4х16. Кабель прокладывается в земляной траншее на глубине 0,7м от существующих и планировочных отметок земли на песчаной подушке. При пересечении с дорогами и подземными коммуникациями кабель проложить на глубине и с защитой по серии А5-95. Для защиты кабеля использовать сигнальную ленту.

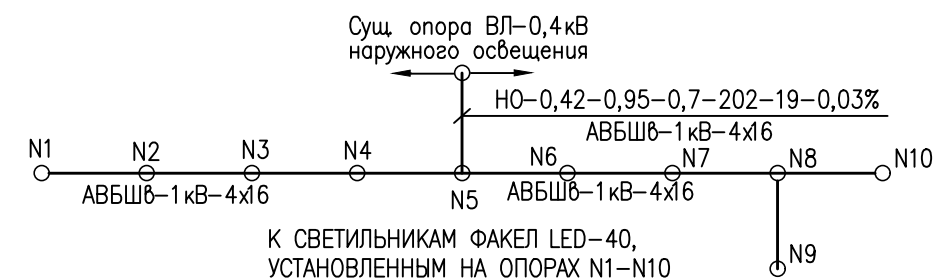
Принятые сечения проводов и кабелей выбраны по длительно-допустимому току нагрузки, требованиям к механической прочности и проверены на допустимую потерю напряжения и на отключение токов короткого замыкания.

Заземление корпусов светильников выполнить присоединением их к PEN-проводнику электрической сети.

Все оборудование и материалы, используемые при монтаже должны иметь сертификат соответствия и качества.

Все электромонтажные работы выполнять в соответствии с действующими СНиП, ПТЭ и ТБ, ПУЭ.

ПРИНЦИПИАЛЬНАЯ СХЕМА СЕТЕЙ НАРУЖНОГО ОСВЕЩЕНИЯ.



КЛЮЧ К НАДПИСЯМ НА СХЕМЕ

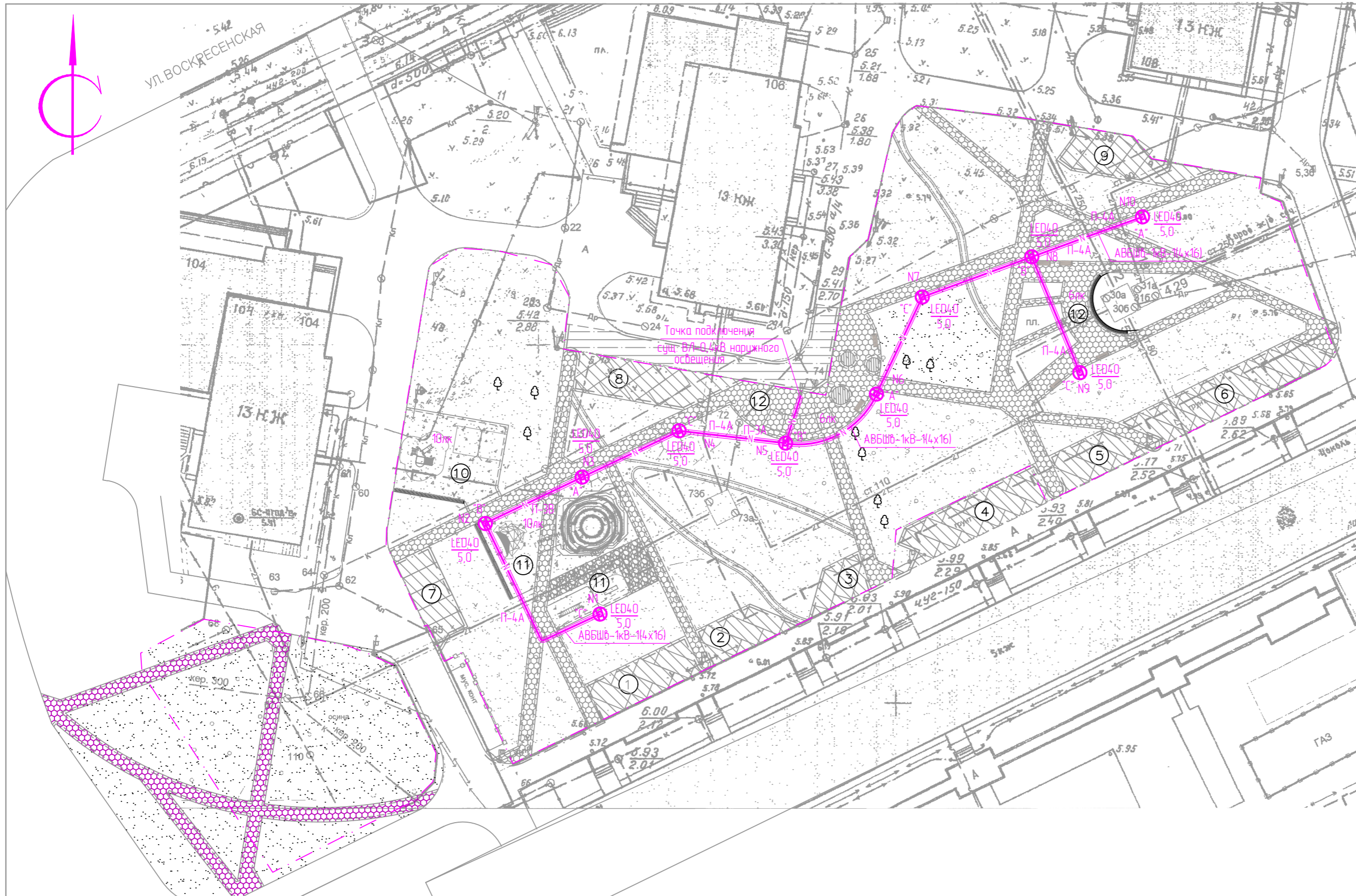
МАРКИРОВКА	РАСЧЕТНЫЕ ВЕЛИЧИНЫ											
	РАСЧЕТНАЯ МОЩНОСТЬ, кВт P _p	cos φ	ТОК, А I _p	ДЛИНА, м L	МОМЕНТ, кВт х м M	ПОТЕРЯ НАПРЯЖЕНИЯ, % ΔU						
МАРКА, НАПРЯЖЕНИЕ, КОЛИЧЕСТВО, ЧИСЛО ЖИЛ И СЕЧЕНИЕ КАБЕЛЯ												
205.2019 – ЭН												
ОБЩЕСТВЕННАЯ ТЕРРИТОРИЯ В ГРАНИЦАХ ДОМОВ N 104,106,108 ПО УЛ. ВОСКРЕСЕНСКАЯ; N32 ПО УЛ. ШАБАЛИНА (ЛОМОНОСОВСКИЙ ТЕРРИТОРИАЛЬНЫЙ ОКРУГ)												
ИЗМ.	КОЛ. УЧ.	ЛИСТ	N ДОК.	ПОДПИСЬ	ДАТА							
РАЗРАБОТАЛ		КНЯЗЬКИНА										
ГИП		ЛУЖБИНИН										
НАЧ. ОТДЕЛА		КАЗАНЦЕВА										
КАПИТАЛЬНЫЙ РЕМОНТ						<table border="1"> <tr> <th>СТАДИЯ</th> <th>ЛИСТ</th> <th>ЛИСТОВ</th> </tr> <tr> <td>р</td> <td>2</td> <td></td> </tr> </table>	СТАДИЯ	ЛИСТ	ЛИСТОВ	р	2	
СТАДИЯ	ЛИСТ	ЛИСТОВ										
р	2											
ОБЩИЕ УКАЗАНИЯ.												

ВЕДОМОСТЬ ПРОЕЗДОВ, ТРОТУАРОВ И ПЛОЩАДОК (2-й ЭТАП СТРОИТЕЛЬСТВА)

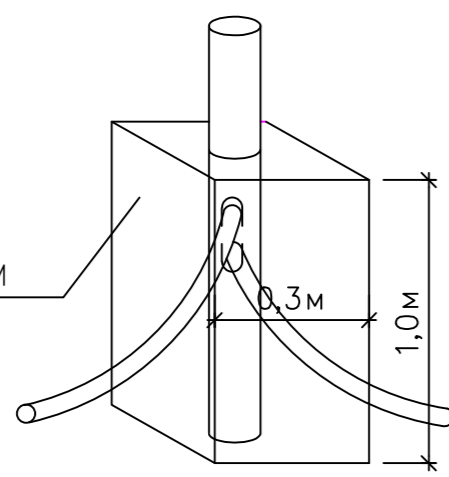
УСЛОВНОЕ ИЗОБРАЖЕНИЕ	НАИМЕНОВАНИЕ	ПЛОЩАДЬ ПОКРЫТИЯ М ²			ПРИМЕЧАНИЕ
		на участке	за участком	всего	
	ПОКРЫТИЕ ТРОТУАРА ИЗ МЕЛКОШТУЧНОЙ ТРОТУАРНОЙ ПЛИТКИ			408.1	
	ОЗЕЛЕНЕНИЕ			1215.7	

ВЕДОМОСТЬ ПРОЕЗДОВ, ТРОТУАРОВ И ПЛОЩАДОК (1-й ЭТАП СТРОИТЕЛЬСТВА)

УСЛОВНОЕ ИЗОБРАЖЕНИЕ	НАИМЕНОВАНИЕ	ПЛОЩАДЬ ПОКРЫТИЯ М ²			ПРИМЕЧАНИЕ
		на участке	за участком	всего	
	ПОКРЫТИЕ ТРОТУАРА ИЗ МЕЛКОШТУЧНОЙ ТРОТУАРНОЙ ПЛИТКИ			1098.0	
	ВОССТАНОВЛЕНИЕ АСФАЛЬТОБЕТОННОГО ПОКРЫТИЯ ПРОЕЗДА			164.3	
	АСФАЛЬТОБЕТОННОЕ ПОКРЫТИЕ ПРОЕЗДА			814.6	
	ПОКРЫТИЕ ИЗ ПЕСЧАНО-ГРАВИЙНОЙ СМЕСИ			535.6	
	ДЕРЕВЯННЫЙ НАСТИЛ (ПРИСТВОЛЬНЫЕ КРУГИ)			11.2	
	ОТСЫПКА ИЗ ДЕК БЕЛОГО ШЕБНЯ			53.1	
	ОЗЕЛЕНЕНИЕ			3224.4	
	ГРАНИЦА ОТВЕДЕННОГО ЗЕМЕЛЬНОГО УЧАСТКА			6839.0	
①	ПАРКОВОЧНАЯ СТОЯНКА НА 4 МЕСТА				
②	ПАРКОВОЧНАЯ СТОЯНКА НА 3 МЕСТА				
③	ПАРКОВОЧНАЯ СТОЯНКА НА 2 МЕСТА				
④	ПАРКОВОЧНАЯ СТОЯНКА НА 6 МЕСТ				
⑤	ПАРКОВОЧНАЯ СТОЯНКА НА 3 МЕСТА				
⑥	ПАРКОВОЧНАЯ СТОЯНКА НА 8 МЕСТ				
⑦	ПАРКОВОЧНАЯ СТОЯНКА НА 5 МЕСТ				
⑧	ПАРКОВОЧНАЯ СТОЯНКА НА 4 МЕСТА				
⑨	ПАРКОВОЧНАЯ СТОЯНКА НА 4 МЕСТА				
⑩	ДЕТСКАЯ ПЛОЩАДКА				
⑪	КОМБИНИРОВАННАЯ ПЛОЩАДКА ДЛЯ ЗАНЯТИЯ ФИЗИКУЛЬТУРОЙ				
⑫	ЗОНА ОТДЫХА ВЗРОСЛОГО НАСЕЛЕНИЯ				



ФУНДАМЕНТ ТОРШЕРНЫХ ОПОР ПРИ ПОДЗЕМНОЙ ПОДВОДКЕ ПИТАНИЯ



РАСТВОР МАРКИ М200 ИЛИ БЕТОН НА МЕЛКОМ ШЕБНЕ

- УСЛОВНЫЕ ИЗОБРАЖЕНИЯ :
- W — КАБЕЛЬНАЯ ЛИНИЯ 10кВ
 - N — КАБЕЛЬНАЯ ЛИНИЯ 0,4кВ
 - ⊕ — ВОЛОКОННО-ОПТИЧЕСКИЙ КАБЕЛЬ, ПРОЛОЖЕННЫЙ ПО СТОЙКАМ
 - ⊕ — СУЩЕСТВУЮЩАЯ ОПОРА НАРУЖНОГО ОСВЕЩЕНИЯ
 - Др — ДРЕНАЖ
 - К — ХОЗЯЙСТВЕННО-БЫТОВАЯ КАНАЛИЗАЦИЯ
 - В — ХОЗЯЙСТВЕННО-ПИТЬЕВОЙ ВОДОПРОВОД
 - [Symbol] — ТЕПЛОСЕТЬ
 - ⊙ — СВЕТОДИОДНЫЙ СВЕТИЛЬНИК НА ТОРШЕРНОЙ ОПОРЕ
 - [Symbol] — БОРДЮРНЫЙ КАМЕНЬ БР 100.30.15
 - [Symbol] — БОРДЮРНЫЙ КАМЕНЬ БР 100.20.8
 - [Symbol] — ПЛАСТИКОВЫЙ БОРДЮР 78

СОГЛАСОВАНО

Имя, И. Фамилия	Подпись и дата	Взам. штамп

205.2019 — ЭН		ОБЩЕСТВЕННАЯ ТЕРРИТОРИЯ В ГРАНИЦАХ ДОМОВ N 104,106,108 ПО УЛ. ВОСКРЕСЕНСКАЯ, N32 ПО УЛ. ШАБАЛИНА (ЛОМОНОСОВСКИЙ ТЕРРИТОРИАЛЬНЫЙ ОКРУГ)	
ИЗМ.	КОД.УЧ.	ЛИСТ	Н ДОК.
РАЗРАБОТАЛ	КНЯЗЬКИНА	СТАДИЯ	ЛИСТ
ГИП	ЛУЖБИНИН	Р	3
НАЧ.ОТДЕЛА	КАЗАНЦЕВА	ЛИСТОВ	
Н.КОНТРОЛЬ ТАРАСЕНКО		КАПИТАЛЬНЫЙ РЕМОНТ	
ПЛАН НАРУЖНОГО ОСВЕЩЕНИЯ. М 1:500.		АриКон и Ко проектная фирма	

КОПИРОВАЛ



**МУНИЦИПАЛЬНОЕ УНИТАРНОЕ
ПРЕДПРИЯТИЕ «ГОРСВЕТ»**

МУНИЦИПАЛЬНОГО ОБРАЗОВАНИЯ
«ГОРОД АРХАНГЕЛЬСК»

пр. Троицкий, 62, г. Архангельск, 163000

Тел./факс: (8182) 20-85-80, 20-19-73

E-mail: office@arhgorsvet.ru

ОГРН: 1022900531708

ИНН/КПП 2901003160/290101001

р/сч 40602810132190000004

к/сч 30101810600000000786

БИК 044030786

ФИЛИАЛ «САНКТ-ПЕТЕРБУРГСКИЙ»

АО «АЛЬФА-БАНК» г. САНКТ-ПЕТЕРБУРГ

24 ОКТ 2019 № 1899/04

На № 2-2/29 от 17.10.2019г.

ТУ на проектирование
наружного освещения

Заместителю директора
ООО «АриКон и КО»

А.Ю. Лужбинину

Уважаемый Александр Юрьевич!

Проект наружного освещения по объекту: «Общественная территория в границах домов №104, 106, 108 по ул. Воскресенская; №32 по ул. Шабалина (Ломоносовский территориальный округ Майская горка)» выполнить согласно следующим техническим условиям:

1. Выполнить расчет освещенности территории объекта, в том числе дорожно-тропиночной сети, детских игровых и спортивных площадок с учетом требований СП 52.13330.2016.
2. Определить максимальную нагрузку и основные технические параметры сети наружного освещения (высоту опор, высоту установки светильников, габаритный пролет, мощность светильников, тип кронштейна и т.д.).
3. Опоры принять металлические фланцевые граненые (в том числе торшерные стойки). Способ закрепления опор в грунте и основные параметры фундамента определить проектом в соответствии с материалами геологических изысканий.
4. Линию наружного освещения сквера выполнить трехфазной с прокладкой кабеля в земле. Сечение кабеля определить проектом.
5. Подключение проектируемой линии наружного освещения территории выполнить к существующей ВЛ-0,4кВ наружного освещения на ближайшей опоре, расположенной на благоустраиваемой общественной территории.
6. Светильники принять светодиодные со световой отдачей не менее 110лм/Вт и цветовой температурой 3500-4500К (рекомендуемый производитель ТМ «GALAD» или аналог). Форма и габаритные размеры светильников в соответствии с эскизами (Приложение 1 и Приложение 2 к техническим условиям). Мощность и количество

светильников определить по результатам светотехнического расчета. Подключение светильников к линии выполнить с соблюдением чередования фаз, равномерно распределяя нагрузку по фазам.

7. Сеть наружного освещения проверить по отключающей способности аппаратов защиты при однофазных коротких замыканиях и на потерю напряжения в конце линий.
8. Все проектные и электромонтажные работы выполнить в соответствии с требованиями ПУЭ, ПТЭЭП, ПОТЭЭ и действующих нормативно-технических документов.

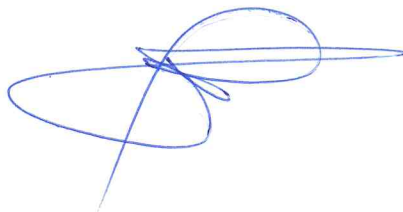
Проект согласовать с МУП «Горсвет».

Технические условия действительны в течение двух лет.

Приложения:

1. Эскизы светильников для освещения парков, скверов, бульваров, набережных, зон отдыха – на 1л. в 1 экз.

Директор



А.Е. Гурьев

Приложение 1 – Эскизы светильников для освещения парков, скверов, бульваров, набережных, зон отдыха.

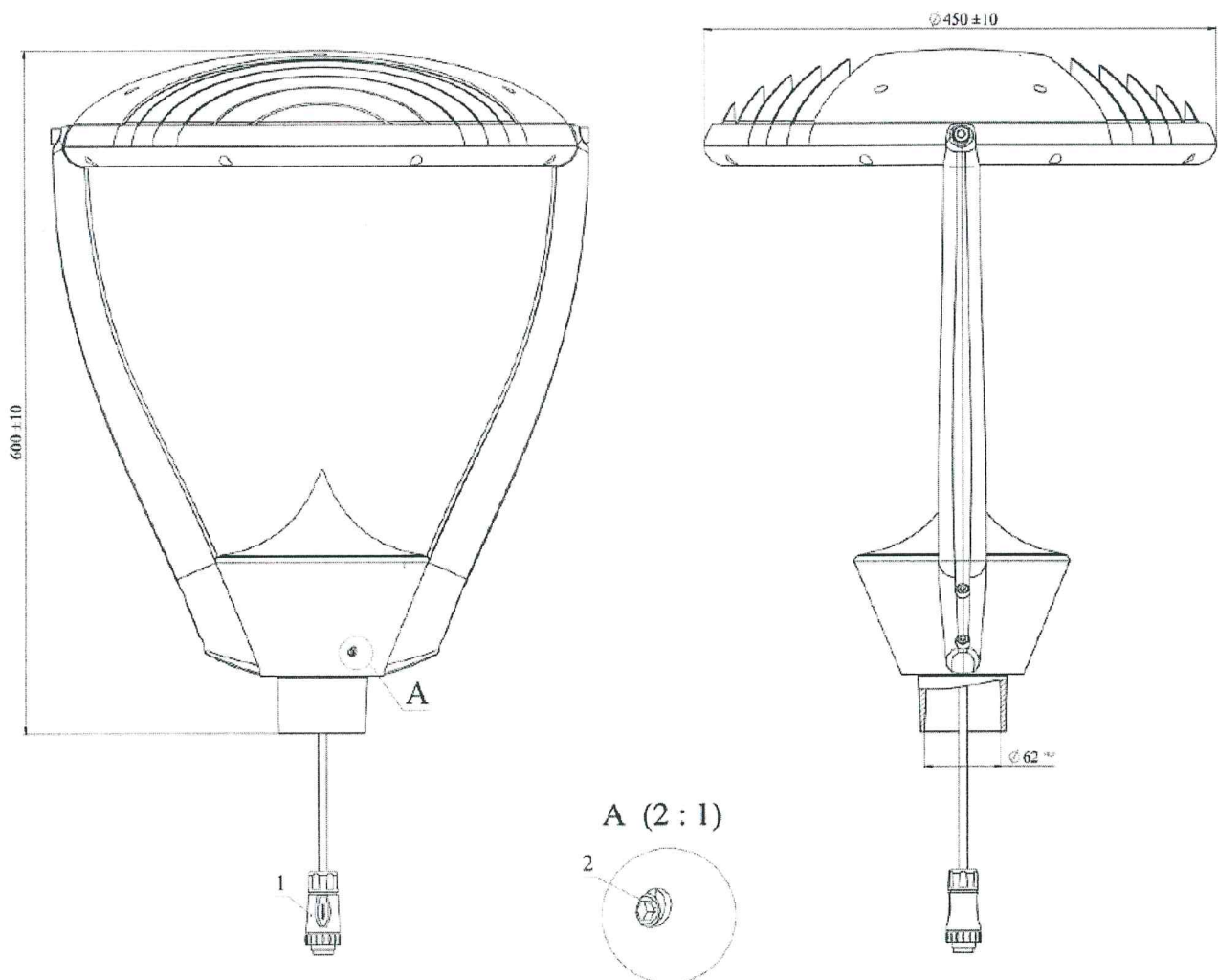


Рисунок 1 – Светильник для установки на торшерную стойку

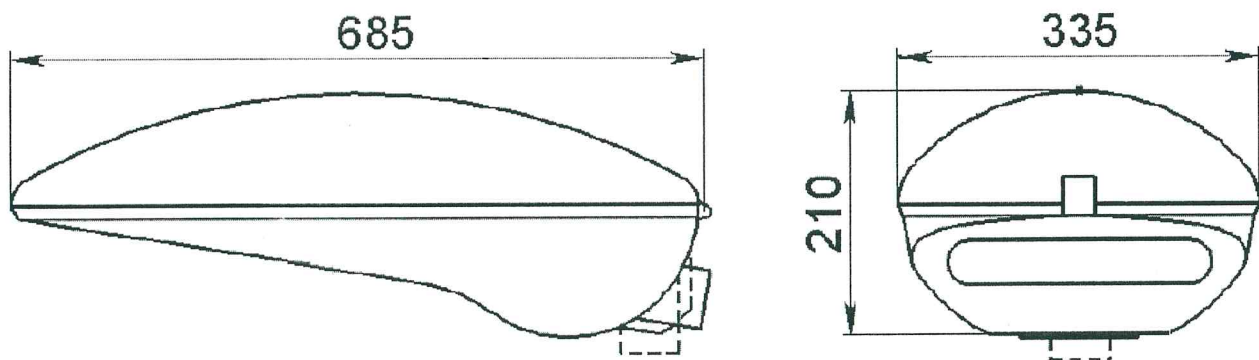
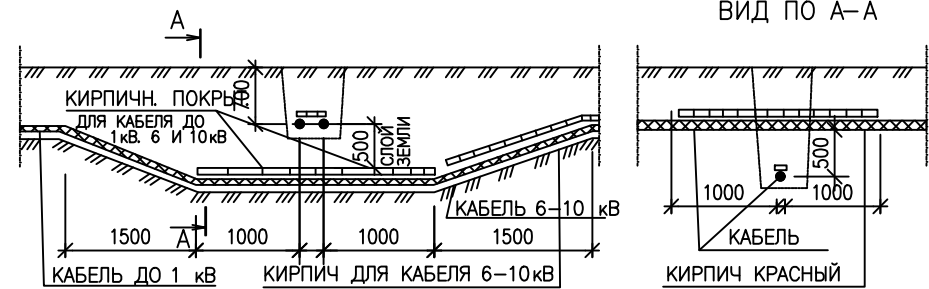


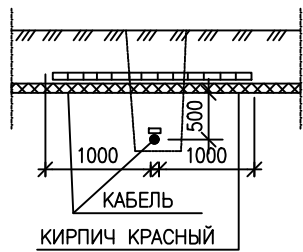
Рисунок 2 – Светильник для установки на опору освещения

П-1 ПЕРЕСЕЧЕНИЕ КАБЕЛЬНЫМИ ЛИНИЯМИ ДРУГИХ КАБЕЛЕЙ.

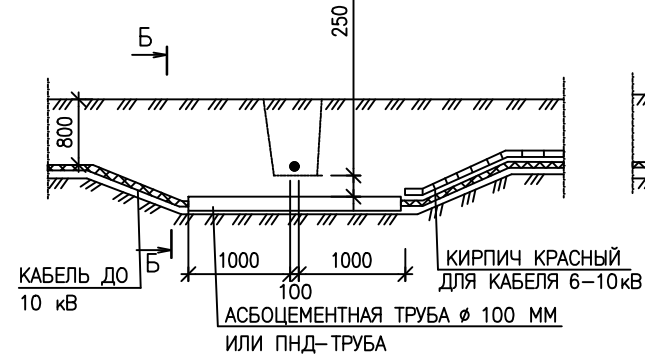
А ПРИ ТОЛЩИНЕ СЛОЯ ЗЕМЛИ 500 ММ



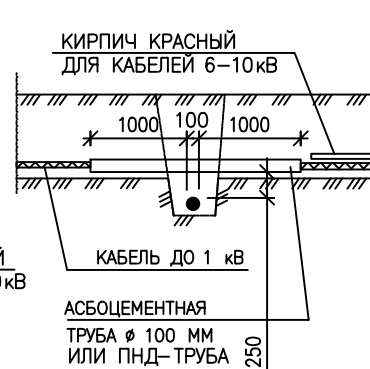
ВИД ПО А-А



Б ПРИ ТОЛЩИНЕ СЛОЯ ЗЕМЛИ 250 ММ

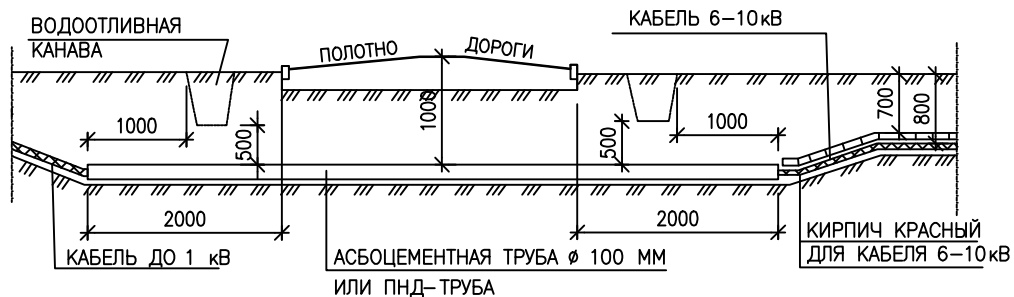


ВИД ПО Б-Б



КАБЕЛИ СВЯЗИ ДОЛЖНЫ БЫТЬ РАСПОЛОЖЕНЫ ВЫШЕ СИЛОВЫХ КАБЕЛЕЙ, А СИЛОВЫЕ КАБЕЛИ ВЫСШЕГО НАПРЯЖЕНИЯ ПРОКЛАДЫВАЮТСЯ ПОД КАБЕЛЯМИ НИЗШЕГО НАПРЯЖЕНИЯ

П-2 ПЕРЕСЕЧЕНИЕ КАБЕЛЯ С АВТОДОРОГОЙ (ПРИ ОТСУТСТВИИ ЗОНЫ ОТЧУЖДЕНИЯ)

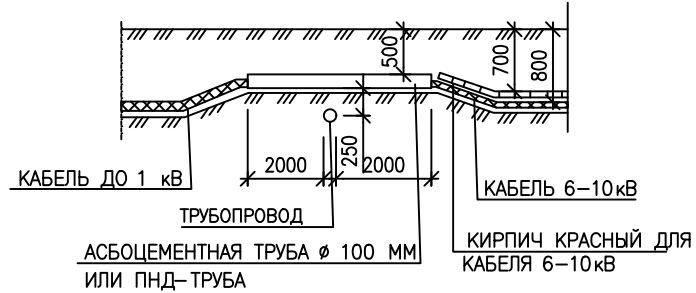


П-3 ПЕРЕСЕЧЕНИЕ КАБЕЛЯ С ТРУБОПРОВОДАМИ

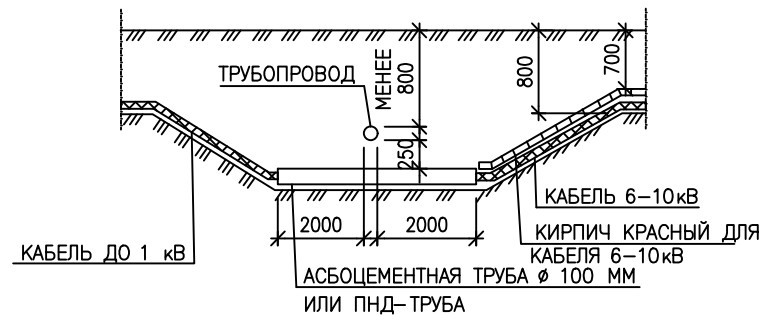
А ПРИ ТОЛЩИНЕ СЛОЯ ЗЕМЛИ 500 ММ



Б ПРИ ТОЛЩИНЕ СЛОЯ ЗЕМЛИ 250 ММ НАД ТРУБОПРОВОДОМ

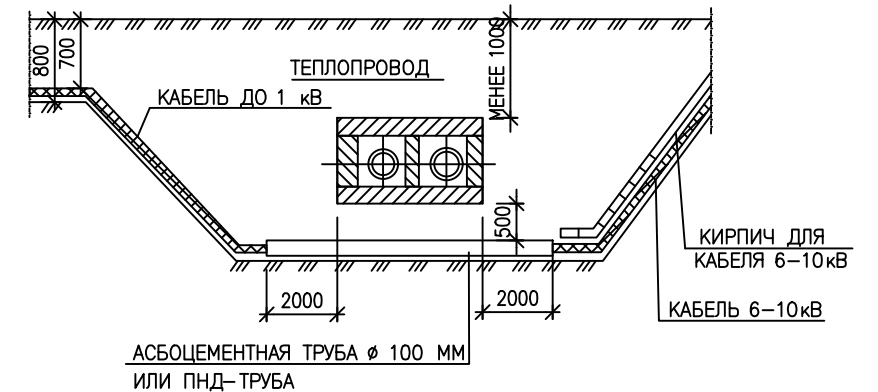


В ПРИ ТОЛЩИНЕ СЛОЯ ЗЕМЛИ 250 ММ ПОД ТРУБОПРОВОДОМ

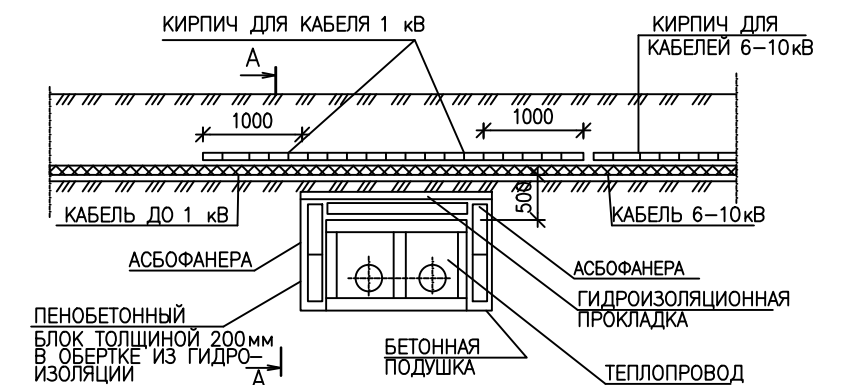


П-4 ПЕРЕСЕЧЕНИЕ КАБЕЛЯ С ТЕПЛОПРОВОДАМИ

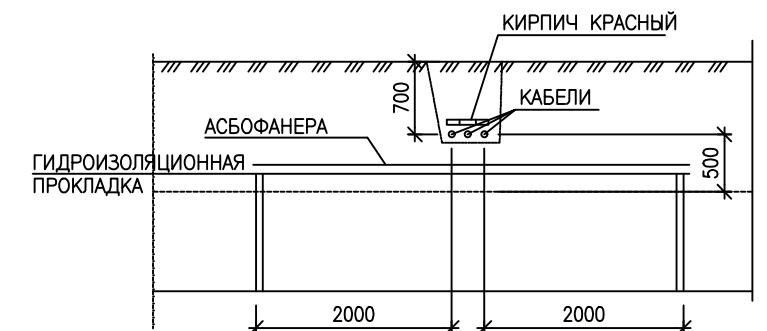
А ПРИ ТОЛЩИНЕ СЛОЯ ЗЕМЛИ 500 ММ ПОД ТЕПЛОПРОВОДОМ



Б ПРИ ТОЛЩИНЕ СЛОЯ ЗЕМЛИ 500 ММ НАД ТЕПЛОПРОВОДОМ (С УСТРОЙСТВОМ ТЕПЛОИЗОЛЯЦИИ)



ВИД ПО А-А



1. ТЕМПЕРАТУРА ЗЕМЛИ ПРИ УСТРОЙСТВЕ ТЕПЛОИЗОЛЯЦИИ НАД ТЕПЛОПРОВОДОМ (СМ. ДЕТАЛЬ ПЕРЕСЕЧЕНИЯ П-4Б) НЕ ДОЛЖНА ПОВЫШАТЬСЯ БОЛЕЕ ЧЕМ НА 10°С ПО ОТНОШЕНИЮ К ВЫСШЕЙ ЛЕТНЕЙ ТЕМПЕРАТУРЕ И НА 15°С ПО ОТНОШЕНИЮ К НИЗШЕЙ ЗИМНЕЙ
2. ДЕТАЛИ ПРОКЛАДКИ КАБЕЛЕЙ НА ПЕРЕСЕЧЕНИЯХ С ПОДЗЕМНЫМИ КОММУНИКАЦИЯМИ И ДОРОГАМИ РАЗРАБОТАНЫ В СООТВЕТСТВИИ С ПУЭ.

		205.2019 – ЭН.Д				
		ОБЩЕСТВЕННАЯ ТЕРРИТОРИЯ В ГРАНИЦАХ ДОМОВ N 104,106,108 ПО УЛ. ВОСКРЕСЕНСКАЯ, N32 ПО УЛ. ШАБАЛИНА (ЛОМОНОСОВСКИЙ ТЕРРИТОРИАЛЬНЫЙ ОКРУГ)				
ИЗМ.	КОЛ. УЧ.	ЛИСТ N	ДОК. ПОДПИСЬ	ДАТА		
РАЗРАБОТАЛ		КНЯЗЬКИНА				
ГИП		ЛУЖБИН				
НАЧ. ОТДЕЛА		КАЗАНЦЕВА				
		КАПИТАЛЬНЫЙ РЕМОНТ		СТАДИЯ	ЛИСТ	ЛИСТОВ
		ДЕТАЛИ ПРОКЛАДКИ КАБЕЛЕЙ В ЗЕМЛЕ НА ПЕРЕСЕЧЕНИЯХ		р	1	1



КОПИРОВАЛ


ИНВ. N ПОДПЛ. ПОДПИСЬ И ДАТА. ВЗАМ. ИНВ. N

ПОЗИЦИЯ	НАИМЕНОВАНИЕ И ТЕХНИЧЕСКАЯ ХАРАКТЕРИСТИКА	ТИП, МАРКА, ОБОЗНАЧЕНИЕ ДОКУМЕНТА, ОПРОСНОГО ЛИСТА	КОД ОБОРУДОВАНИЯ, ИЗДЕЛИЯ, МАТЕРИАЛА	ЗАВОД-ИЗГОТОВИТЕЛЬ	ЕДИНИЦА ИЗМЕРЕНИЯ	КОЛИЧЕСТВО	МАССА ЕДИНИЦЫ, КГ	ПРИМЕЧАНИЕ
1	2	3	4	5	6	7	8	9
	<u>НАРУЖНОЕ ОСВЕЩЕНИЕ</u>							
	ОПОРА НЕСИЛОВАЯ ФЛАНЦЕВАЯ ГРАНЕНАЯ, С КАБЕЛЬНЫМ ПОДВОДОМ ПИТАНИЯ	НФГ-5,0-05-ц			КОМП-Т	10	48,0	
	К НИЖНЕЙ ЧАСТИ ОПОРЫ, ДЛИНОЙ 5м, ДИАМЕТР ВЕРХНЕЙ ЧАСТИ 60мм							
	В КОМПЛЕКТЕ С ЗАКЛАДНЫМ ЭЛЕМЕНТОМ ФУНДАМЕНТА	3Ф-16/4/К140-1,2-δ			КОМП-Т	10	14,7	
	0,3x0,3мx1м, ОБЪЕМ 0,09м куб./1опору, МАРКА БЕТОНА М200, С КРЕПЛЕНИЕМ							
	БОЛТАМИ И КОЛПАЧКОВЫМИ ГАЙКАМИ ИЗ НЕРЖАВЕЮЩЕЙ СТАЛИ							
	АВТОМАТИЧЕСКИЙ ВЫКЛЮЧАТЕЛЬ ДВУХПОЛЮСНЫЙ, IP=6A, IP54				ШТ.	10		
	(УСТАНАВЛИВАЮТСЯ В ЦОКОЛИ ОПОР)							
	СВЕТИЛЬНИК СВЕТОДИОДНЫЙ САДОВО-ПАРКОВЫЙ, МОЩНОСТЬЮ 40 Вт, СВЕТОВОЙ	GALAD Факел LED-40-ШОС/Т60		GALAD	ШТ.	10	4,2	
	ПОТОК 3900 ЛМ, ЦВЕТОВАЯ ТЕМПЕРАТУРА 4000 К, IP65, У1							
	КАБЕЛЬ С МЕДНЫМИ ЖИЛАМИ С ПВХ ИЗОЛЯЦИЕЙ СЕЧ. 2x2,5 КВ. ММ	ВВГнг(A)-LS			М	50		
	КАБЕЛЬ С АЛЮМИНИЕВЫМИ ЖИЛАМИ СЕЧ. 4x16 КВ. ММ	АВБШвнг(A)-1кВ			М	206		
	МУФТА КОНЦЕВАЯ ТЕРМОУСАЖИВАЕМАЯ ДЛЯ КАБЕЛЯ АВБШвнг(A)-1кВ				ШТ.	10		
	СЕЧЕНИЕМ 4x16 кв.мм							
	ЛЕНТА СИГНАЛЬНАЯ С ЛОГОТИПОМ "ОСТОРОЖНО КАБЕЛЬ", ШИРИНОЙ	ЛСЭ 150			М	162		
	150ММ, КРАСНАЯ							
	ТРУБА ГОФРИРОВАННАЯ ДВУСТЕННАЯ Ф75ММ	ПНД			М	190		
	ПЕСОК РЕЧНОЙ				КУБ.М	11,5		

ВЗАМ ИВБ N

ПОДПИСЬ И ДАТА

ИВБ N ПОДЛ.

							205.2019 – ЭН.С		
							ОБЩЕСТВЕННАЯ ТЕРРИТОРИЯ В ГРАНИЦАХ ДОМОВ N 104,106,108 ПО УЛ. ВОСКРЕСЕНСКАЯ; N32 ПО УЛ. ШАБАЛИНА (ЛОМОНОСОВСКИЙ ТЕРРИТОРИАЛЬНЫЙ ОКРУГ)		
ИЗМ.	КОЛ.УЧ.	ЛИСТ	N ДОК.	ПОДПИСЬ	ДАТА		СТАДИЯ	ЛИСТ	ЛИСТОВ
РАЗРАБОТАЛ		КНЯЗЬКИНА				КАПИТАЛЬНЫЙ РЕМОНТ	р	1	1
ГИП		ЛУЖБИНИН							
НАЧ.ОТДЕЛА		КАЗАНЦЕВА							
						СПЕЦИФИКАЦИЯ ОБОРУДОВАНИЯ.	 АриКон и Ко проектная фирма		